

objekt **Ureditev zunanjih igrišč na ploščadi pred Halo Tivoli**

načrt **Načrt arhitekture**

vrsta projektne dokumentacije **projektna dokumentacija za izvedbo gradnje (PZI)**

investitor **Javni zavod Šport Ljubljana  
Celovška c. 25, 1000 Ljubljana**

projektant **Studio OPPIDUM d.o.o.  
Kašeljaska c. 91a, Ljubljana Polje**

odgovorni vodja projekta in  
odgovorni projektant **Mateja Svet, univ.dipl.inž.arh., 1525A**

št. načrta **05-24-A**  
datum **avgust 2024**

## KAZALO VSEBINE NAČRTA ARHITEKTURE

### 1. Tehnično poročilo

- 1.1 Uvodni del
- 1.2 Opis lokacije in obstoječega stanja
- 1.3 Arhitekturno funkcionalna zasnova
- 1.4 Popisi del in materialov

### 2. Grafični prikazi

- |    |                                   |         |
|----|-----------------------------------|---------|
| 1. | Prikaz obstoječega stanja         | m 1:500 |
| 2. | Načrt nivelet asfaltne podlage    | m 1:500 |
| 3. | Načrt umestitve športnih površin  | m 1:500 |
| 4. | Umestitev igrišč za padle         | m 1:200 |
| 5. | Ureditev površine igrišč za padle | m 1:200 |
| 6. | Betonski temelj za padel okvir    | m 1:20  |

## 1. TEHNIČNO POROČILO

### 1.1 Uvodni del

Namen projekta so vzdrževalna dela na ploščadi pred Halo Tivoli, kar vključuje obnovo asfaltne površine igrišča, razbarvanje ter zaris in barvanje roketnega in košarkaškega igrišča, in postavitve montažnih igrišč za padle z razsvetljavo, vse na parc. št. 1354, k.o. Spodnja Šiška.

### 1.2 Opis lokacije in obstoječega stanja

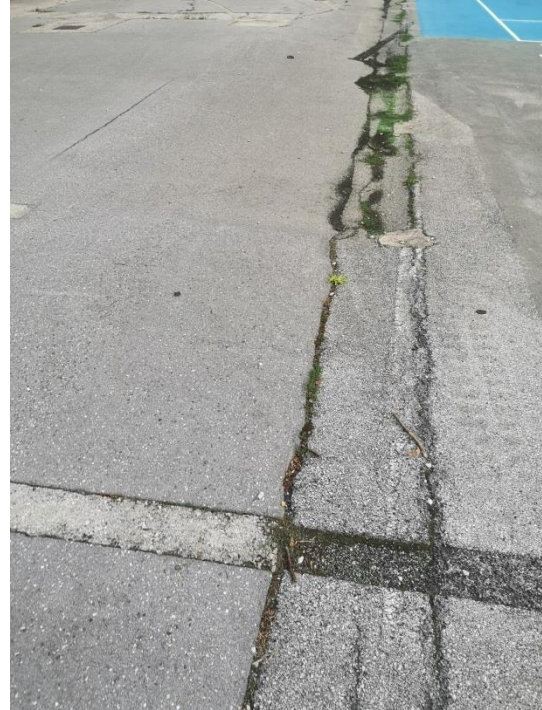
Zemljiška parcela 1354, k.o. Sp. Šiška leži v parku Tivoli na spodnji ploščadi pred Halo Tivoli. Kot športno igrišče je urejena že od izgradnje Hale Tivoli naprej, katere namembnost se je skozi čas spreminjala (drsališče, tenis, roket, košarka, ...).

Ploščad je dolga približno 81 m in široka od 38 do 45 m. Na njej so sedaj urejeni roketno igrišče manjših dimenzij, košarkarsko igrišče in badminton igrišča, ter na južni strani tudi stena za vadbo tenisa.



*Ortofoto posnetek ploščadi*

Pred ureditvijo igrišč je bil del ploščadi, kjer so igrišča, izravnani ter prebarvani z akrilnim premazom. Preostali del ploščadi ima dotrajano vrhno plast, je delno posejen in razpokan.



*Južni del ploščadi*

Dostop do igrišč je urejen z vzhodne strani, preko parcele 1360 in 1398 k.o. Spodnja Šiška, historičnega lipovega drevoreda ter parkirišča ob Celovski cesti. Igrišče je delno ograjeno.

Ob igrišču je lokal s hitro prehrano Hot Horse ter sanitarije.



*Sanitarije in Hot Horse*

Po severnem, zahodnem in južnem robu ploščadi je speljana meteorna kanalizacija s požiralniki. Igrišče je opremljeno z javno razsvetljavo. Električna napeljava je speljana do Hale Tivoli, kjer poteka po jašku pod galerijo.

### **1.3 Arhitekturno funkcionalna zasnova**

Na južni strani ploščadi se umesti 3 igrišča za padle. Večnamensko igrišče za roket oz. nogomet prestavi proti severu, igrišče na košarko se obrne v smeri vzhod - zahod.

Tri montažna padle igrišča, dimenzij 10 m / 20 m, z medsebojno oddaljenostjo 2,5 m, se namestijo na južnem robu ploščadi. Igrišča so od južnega roba ploščadi odmaknjena približno 3,4 m, od roba dostavne rampe večnamenskega prostora v Hali Tivoli na zahodni strani približno 3,9 m in od stene za tenis približno 6,9 m.

#### ***Priprava podlage***

Predpriprava podlage za padle igrišča obsega obnovo asfaltne površine, dimenzij 41 m / 24 m, v naklonu 0,7 % proti jugu ter vgradnja pasovnih temeljev za okvir padle igrišča. V asfaltno površino je treba vgraditi električno napeljavo za osvetlitev igrišč, ki se priklaplja na Halo Tivoli. Poleg tega se med igriščem za roket in površino igrišč za padle uredi muldo, ki je nagnjena proti požiralniku in meteornemu kanalu ob Hali Tivoli.

Na severni strani ploščadi se odstrani barva zarisanih igrišč za roket, košarko in badminton ter izvede novo barvanje večnamenskega igrišča za roket in nogomet, dimenzij 31 m / 20 m, ter igrišča za košarko, dimenzij 28 m / 15 m, vključno z namestitvijo košev. Okoli igrišč je 2 m širok varovalni pas.

Skupna površina podlage, ki se prenovi in nameni igriščem za padle, je 1.000 m<sup>2</sup>. Površina, kjer je potrebna odstranitev barve in novo barvanje je velika približno 1.300 m<sup>2</sup>.

#### **Zasnova igrišč**

##### ***Paddle igrišča***

Predvidena so standardna montažna padle igrišča klasične konstrukcije z vrati z možnostjo dodatne kontrole dostopa (nihajna ali drsna) dimenzij 10 m x 20 m. Igrišče je na krajših straneh visoko 4 m in v sredini 3 m. Okvir igrišča je sestavljen iz vremensko odpornega vroče cinkanega jekla (stebričkov in prečnih profilov) v temno sivi barvi. Na okvir je z notranje strani pritrjeno kaljeno steklo debeline najmanj 10 mm in v sredinskem delu elektro varjena pocinkana mreža (dolžina 12 m). Steklo in mreža morata biti v isti ravnini, pritrjena na notranji strani okvirja. Kaljeno steklo mora biti na okvir pritrjeno z ugreznjenimi vijaki, za preprečitev poškodb, ter za preprečitev pokanja materiala zaradi raztezanja z uporabo ločilnih elementov. Okvir se pritrdi na tla preko pritrtilnih ploščic in sidrnih vijakov, skladno z navodili proizvajalca. Pri okvirju je treba upoštevati projektno hitrost vetra za cono 1, kar pomeni obremenitev minimalno 20 m/s. Igralna površina je iz umetne trave v modri barvi – osnovna monofilirana izvedba, posute s silikonsko (ali primerljivo) mivko.

Igrišča morajo imeti vgrajeno osnovno osvetlitev 200 lux in sicer s svetili na štirih stebrih na višini 6 m, ki so od zadnje stene ukanjena 4 m.



### ***Igrišče za rokomet***

Severno od igrišča za padle je predvideno igrišče za rokomet dimenzij 31 m / 20 m. Igrišče se premaže z nedorsečim akrilnim/ epoksi premazom v zeleni barvi ter na njem namesti premične gole.

### ***Igrišče za košarko***

Severno od igrišča za rokomet je predvideno igrišče za košarko dimenzij 28 m / 15 m. Igrišče se premaže z nedorsečim akrilnim/ epoksi premazom v rumeni barvi ter namestiti premične koše.

## 1.4 Popisi del in materialov (ponudba na ključ)

### **Preddela**

Označitev in zavarovanje gradbišča.

Pregled in ocena kvalitete obstoječega asfalta.

### **Rušitve**

Odstrani se premaz obstoječih igrišč. 1.400 m<sup>2</sup>

Rezkanje površine za padle igrišča 930 m<sup>2</sup>

Rezkanje kanala za električno 120 m

Rezkanje kanala za odvodnjavanje 45 m

Odkop kanala za temelje 81 m<sup>3</sup>

*Vsi gradbeni odpadki se odpeljejo pooblaščenemu prevzemniku gradbenih odpadkov.*

### **Elektrika**

Napeljava v PVC kanalih za priključitev montažnih padle igrišč z osvetljavo, vključno s priključkom na elektroenergetsko omrežje Hale Tivoli, 50 m

Priključni jašek in interna napeljava igrišča na 4 skrajne točke 3 kom

### **Izvedba betonskih temeljev**

Izravnava in utrjevanje podlage dna temeljev 95 m<sup>2</sup>

Podložni beton 7,6 m<sup>3</sup>

AB temelji igrišča za padle (AB C25/30, rebrasta armatura – 1440 kg) 18 m<sup>3</sup>

Zasip ob temeljih, utrjevanje podlage 29 m<sup>3</sup>

### **Priprava podlage za igrišča padle**

Izravnava podlage /zgornja nosilna plast AC base 16 B70/100, A4 (po potrebi; do skupne višine obeh plasti asfalta min 8 m) 860 m<sup>2</sup>

Priprava površine 860 m<sup>2</sup>

Izdelava obrabne in drenažne plasti bituminizirane zmesi PA 8, 11, 16 B 70/100 A5, deb. 3 cm 860 m<sup>2</sup>

### **Zaključna dela**

Barvanje površine za rokomet v zeleni barvi, vključno s črtami v beli barvi 620 m<sup>2</sup>

Barvanje površine za košarko v rumeni barvi, vključno s črtami v beli barvi 435 m<sup>2</sup>

Namestitev košev in golov

### **Dobava in vgradnja montažnih padle igrišč**

TIP: klasična konstrukcija – 3 kom

okvir iz vroče cinkanih okvirjev (stebričkov in prečnih profilov) v sivi barvi,

kaljeno steklo debeline najmanj 10 mm,

varjena pocinkana mreža na v isti ravnini, neprekinjeno pritrjena na notranji strani okvirja;

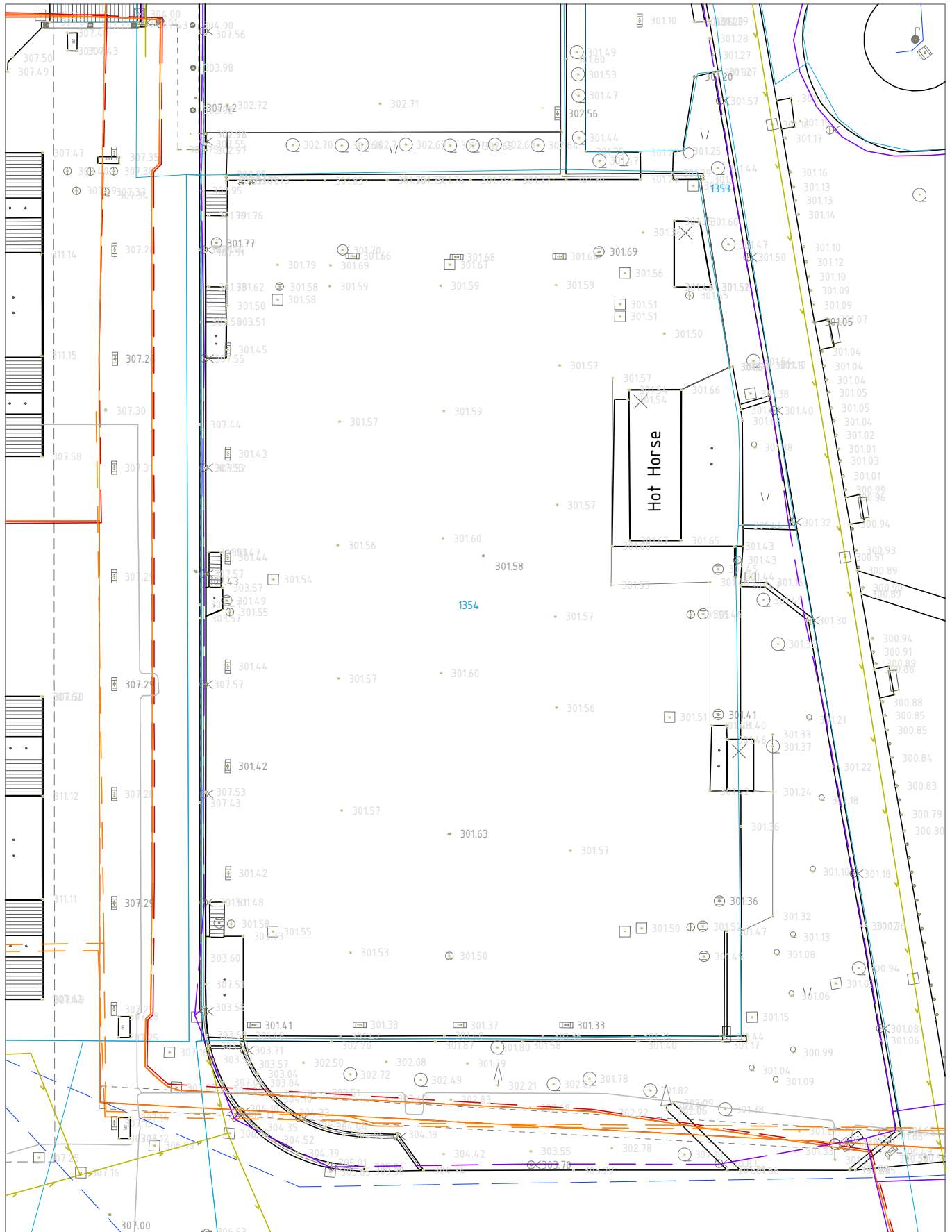
okvir z vrati, ključavnica na daljinsko odklepanje;

okvir se pritrdi na tla preko pritrdilnih ploščic in sidrnih vijakov, skladno z navodili proizvajalca;

igralna površina je iz umetne trave modre barve – osnovna monofilirana izvedba, posuta s

silkatno mivko;

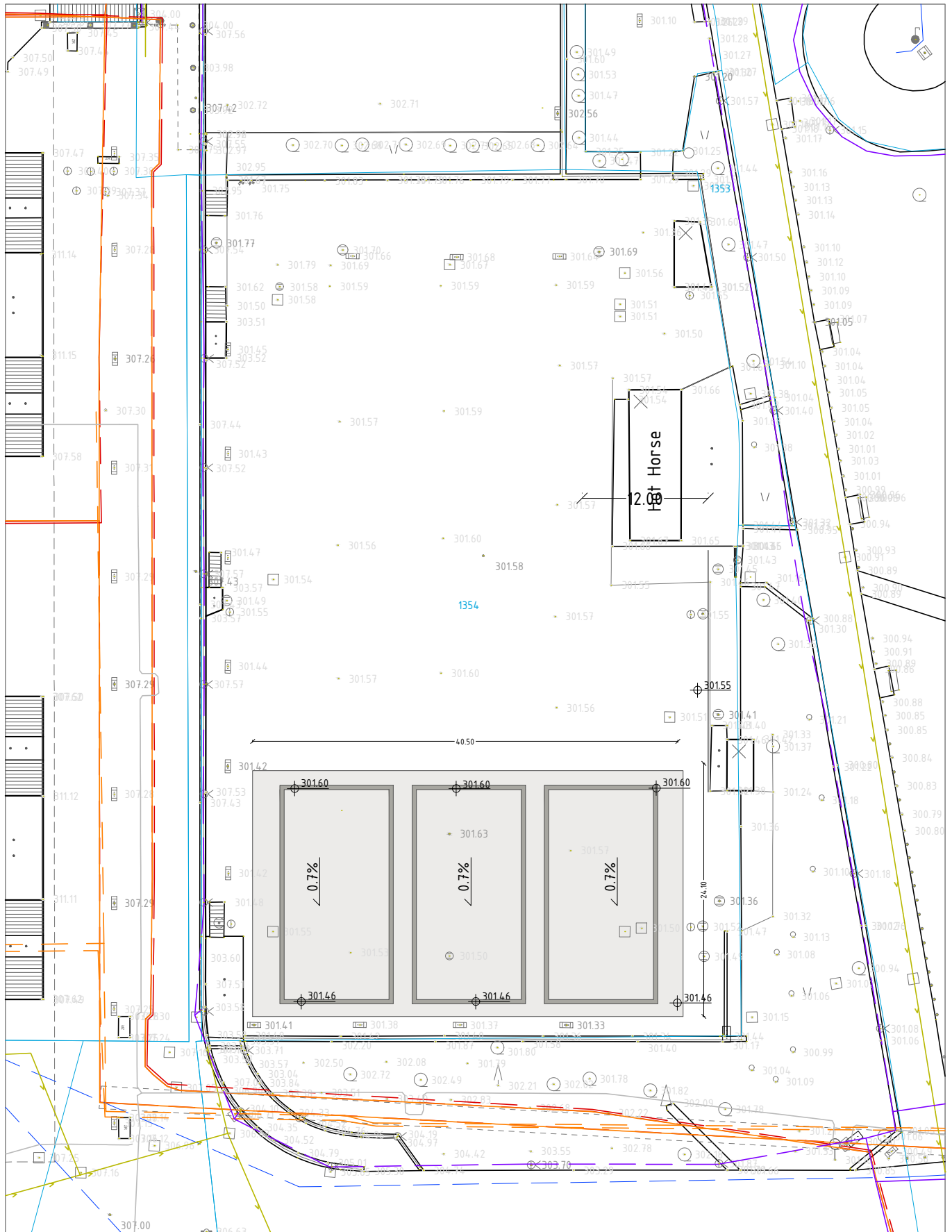
vgrajena osnovna osvetlitev v štirih stebrih - min 200 lux



Studio OPPIDUM d.o.o.  
 Kašeljška c. 91a, 1260 Ljubljana Polje  
 tel/ 01 549 34 52, email: matejasvet.a@gmail.com

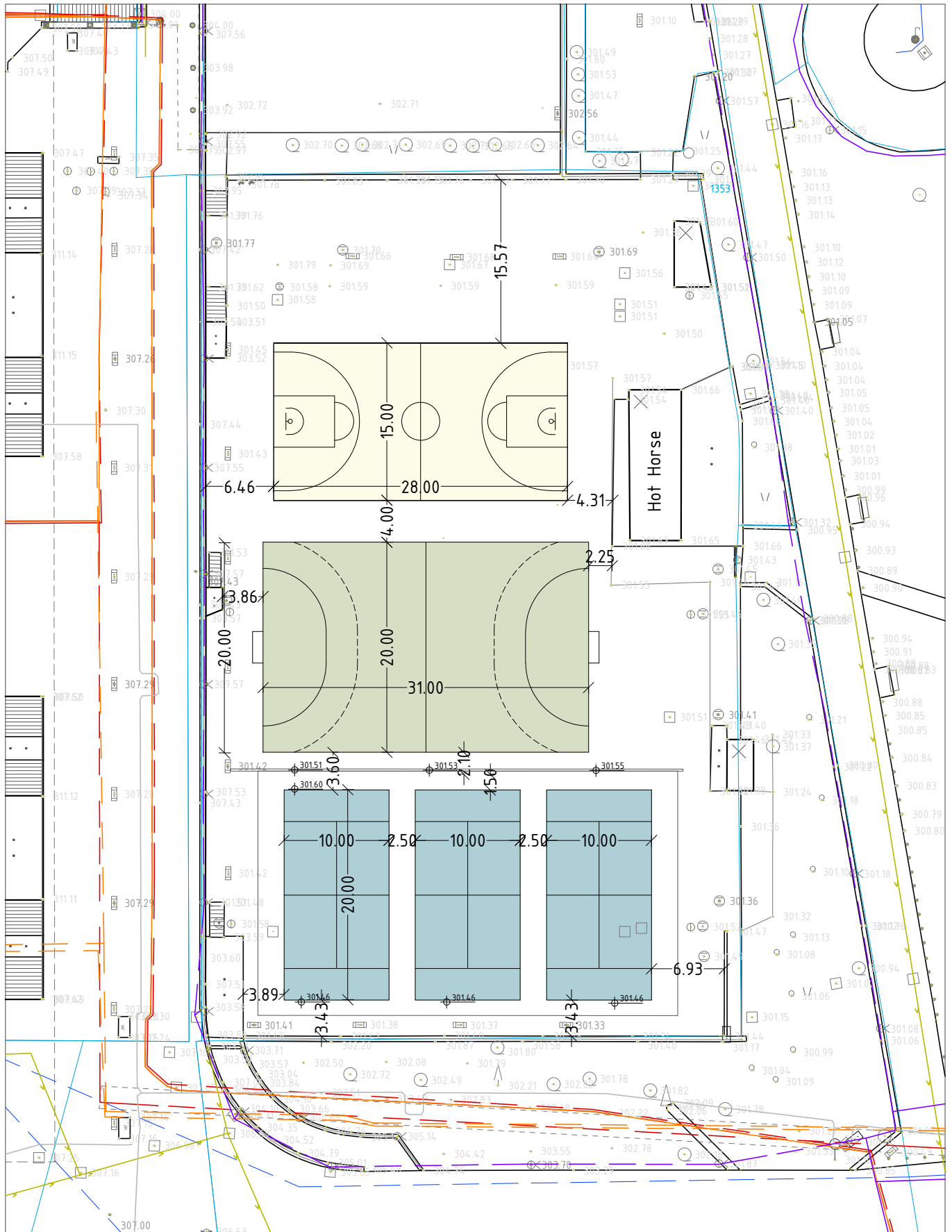
Vrsta objekta:	Ureditev zunanjih igrišč na ploščadi Tivoli	Številka projekta:	05-24-A
Lokacija:	Ljubljana, parc.št. 1354, k.o. Sp. Šiška	Vrsta projektne dok.:	PZI
Narocnik:	Javni zavod Šport Ljubljana	Nacrt:	arhitektura
Projektant:	Studio OPPIDUM d.o.o.	Merilo:	1:500
Odg. vodja projekta:	Mateja Svet, u.d.i.a., 1525 A	Datum:	avgust 2024
Nacrt:	OBSTOJEČE STANJE	Številka lista:	1.





Studio OPPIDUM d.o.o.  
Kašelska c. 91a, 1260 Ljubljana Polje  
tel/ 01 549 34 52, email: matejasvet.a@gmail.com

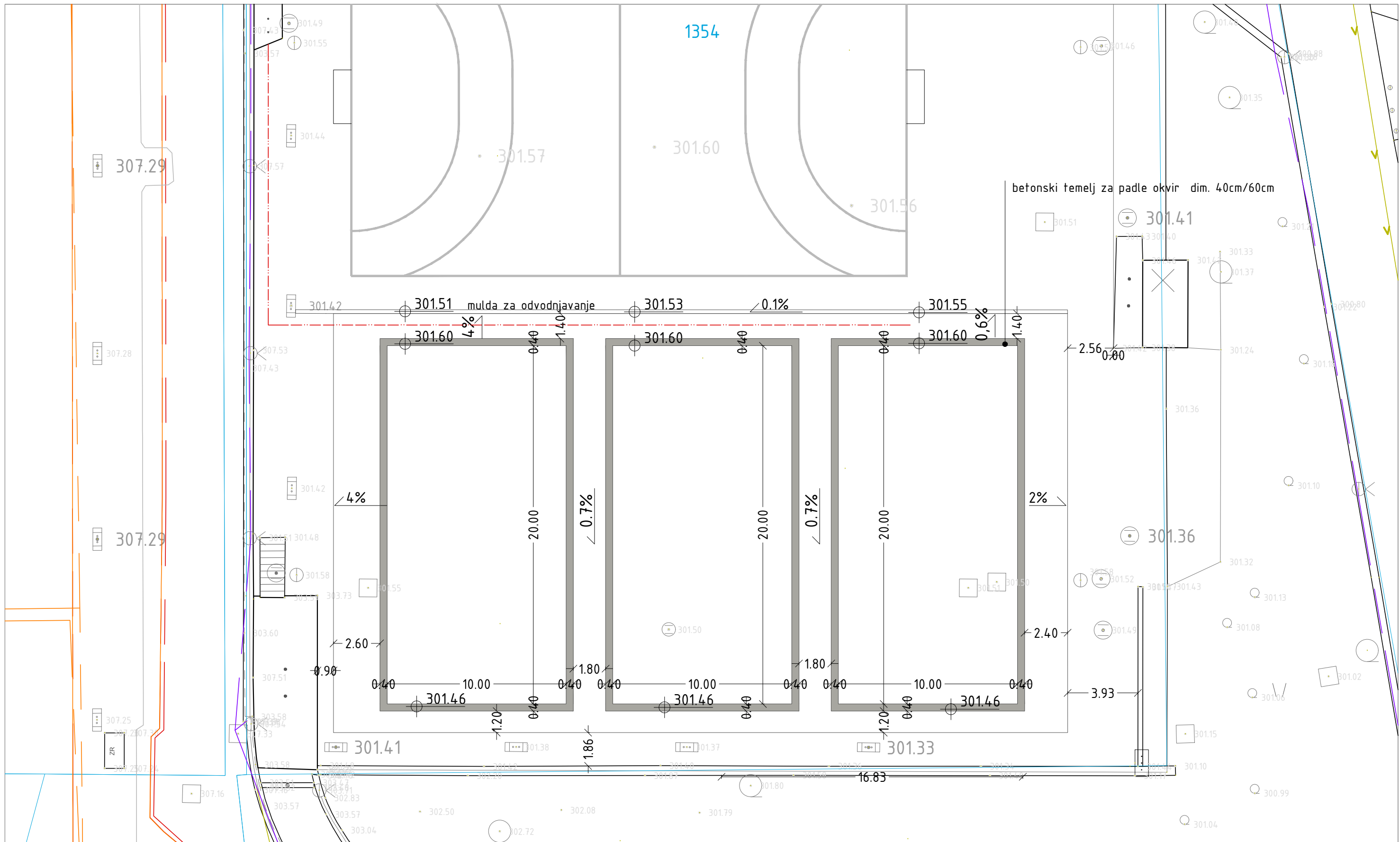
Vrsta objekta:	Ureditev zunanjih igrišč na ploščadi Tivoli	Številka projekta:	05-24-A
Lokacija:	Ljubljana, parc.št. 1354, k.o. Sp. Šiška	Vrsta projektne dok.:	PZI
Narocnik:	Javni zavod Šport Ljubljana	Nacrt:	arhitektura
Projektant:	Studio OPPIDUM d.o.o.	Merilo:	1:500
Odg. vodja projekta:	Mateja Svet, u.d.i.a., 1525 A	Datum:	avgust 2024
Nacrt:	NAČRT NIVELET ASFALTNE PODLAGE	Številka lista:	2.



Studio OPPIDUM d.o.o.  
 Kašeljška c. 91a, 1260 Ljubljana Polje  
 tel/ 01 549 34 52, email: matejasvet.a@gmail.com

Vrsta objekta:	Ureditev zunanjih igrišč na ploščadi Tivoli	Številka projekta:	05-24-A
Lokacija:	Ljubljana, parc.št. 1354, k.o. Sp. Šiška	Vrsta projektne dok.:	PZI
Narocnik:	Javni zavod Šport Ljubljana	Nacrt:	arhitektura
Projektant:	Studio OPPIDUM d.o.o.	Merilo:	1:500
Odg. vodja projekta:	Mateja Svet, u.d.i.a., 1525 A	Datum:	avgust 2024
Nacrt:	NAČRT UMEMITITVE ŠPORTNIH POVRŠIN	Številka lista:	3.





Studio OPPIDUM d.o.o.  
 Kašeljaska c. 91a, 1260 Ljubljana Polje  
 tel/ 01 549 34 52, email: matejasvet.a@gmail.com

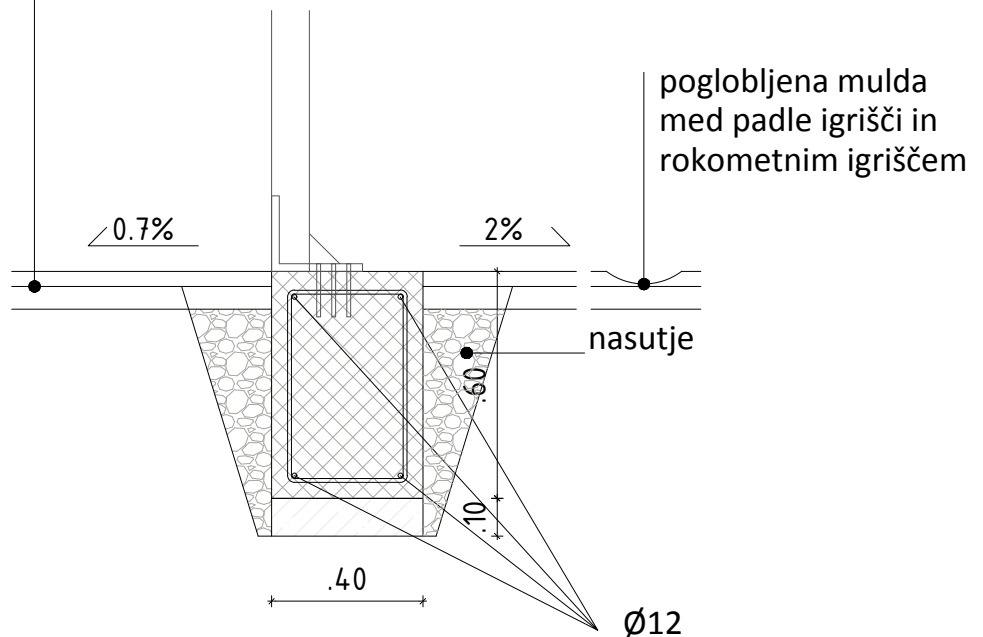
Vrsta objekta:	Ureditev zunanjih igrišč na ploščadi Tivoli	Številka projekta:	05-24-A
Lokacija:	Ljubljana, parc.št. 1354, k.o. Sp. Šiška	Vrsta projektne dok:	PZI
Narocnik:	Javni zavod Šport Ljubljana	Nacrt:	arhitektura
Projektant:	Studio OPPIDUM d.o.o.	Merilo:	1:200
Odg. vodja projekta:	Mateja Svet, u.d.i.a., 1525 A	Datum:	avgust 2024
Nacrt:	UREDITEV POVRŠINE IGRIŠČ ZA PADLE	Številka lista:	5.

asfaltna podlaga

obstoječ asfalt je treba izravnati v naklonu 0.7%  
proti meteornemu kanalu na južni strani)

končna debelina asfalta 8 cm

- zgornja nosilna plast AC base 16 B70/100, A4 -  
po potrebi glede na obstoječe,
- obrabna in drenažna plast bituminizirane zmesi  
PA 8, 11, 16 B 70/100 A5, deb. 3 cm



betonski temelj 40 cm / 60 cm

- beton - C25/30

- rebrasta armatura S400:

-palice - 4 Ø12

-stremena - 200 Ø10 - 170

podložni beton 10 cm

- beton C12/15

pred betoniranjem je treba utrditi  
podalگو in preveriti trdnost podlage



Studio OPPIDUM d.o.o.  
Kašeljaska c. 91a, 1260 Ljubljana Polje  
tel/ 01 549 34 52, email: matejasvet.a@gmail.com

Vrsta objekta:	Ureditev zunanjih igrišč na ploščadi Tivoli	Številka projekta:	05-24-A
Lokacija:	Ljubljana, parc.št. 1354, k.o. Sp. Šiška	Vrsta projektne dok:	PZI
Narocnik:	Javni zavod Šport Ljubljana	Nacrt:	arhitektura
Projektant:	Studio OPPIDUM d.o.o.	Merilo:	1:50
Odg. vodja projekta:	Mateja Svet, u.d.i.a., 1525 A	Datum:	avgust 2024
Nacrt:	BETONSKI TEMELJ ZA PADEL OKVIR	Številka lista:	6.