

LOKACIJA	na GP1	hodnik	hodnik	hodnik	hodnik
W			63366	44327	43549
PP-Y (mm2)					
PP00-Y (mm2)	70		4x70	4x35	4x35
PP00 (mm2)		4x185			

hodnik	F. STROJNICA	F. STROJNICA, HODNIK	hodnik	hodnik
850	928	2000	500	500
3x1,5	3x1,5	3x2,5	3x1,5	



razvoj, projektiranje, konzalting, inženiring  
8270 KRŠKO, c.k.2. 59  
tel. 07/49-14-200; fax. 07/49-14-231

Kakršnokoli kopiranje, spreminjanje ali uporaba v druge namene je dovoljeno le s pisnim dovoljenjem.

SAVAPROJEKT

Datoteka: Slovan\_GR\_1

Proj. pod.: SAVAPROJEKT d.d., KRŠKO

Id. št.: 0622

Odg. proj. Mag. V. Volčanjek, u.d.i.e.

Projektant M. Lisec, u.d.i.e.

Pregledal:

Objekt: OBNOVA KOPALIŠČA KODELJEVO

Datum:  
julij 2001

Faza: PGD, PZI

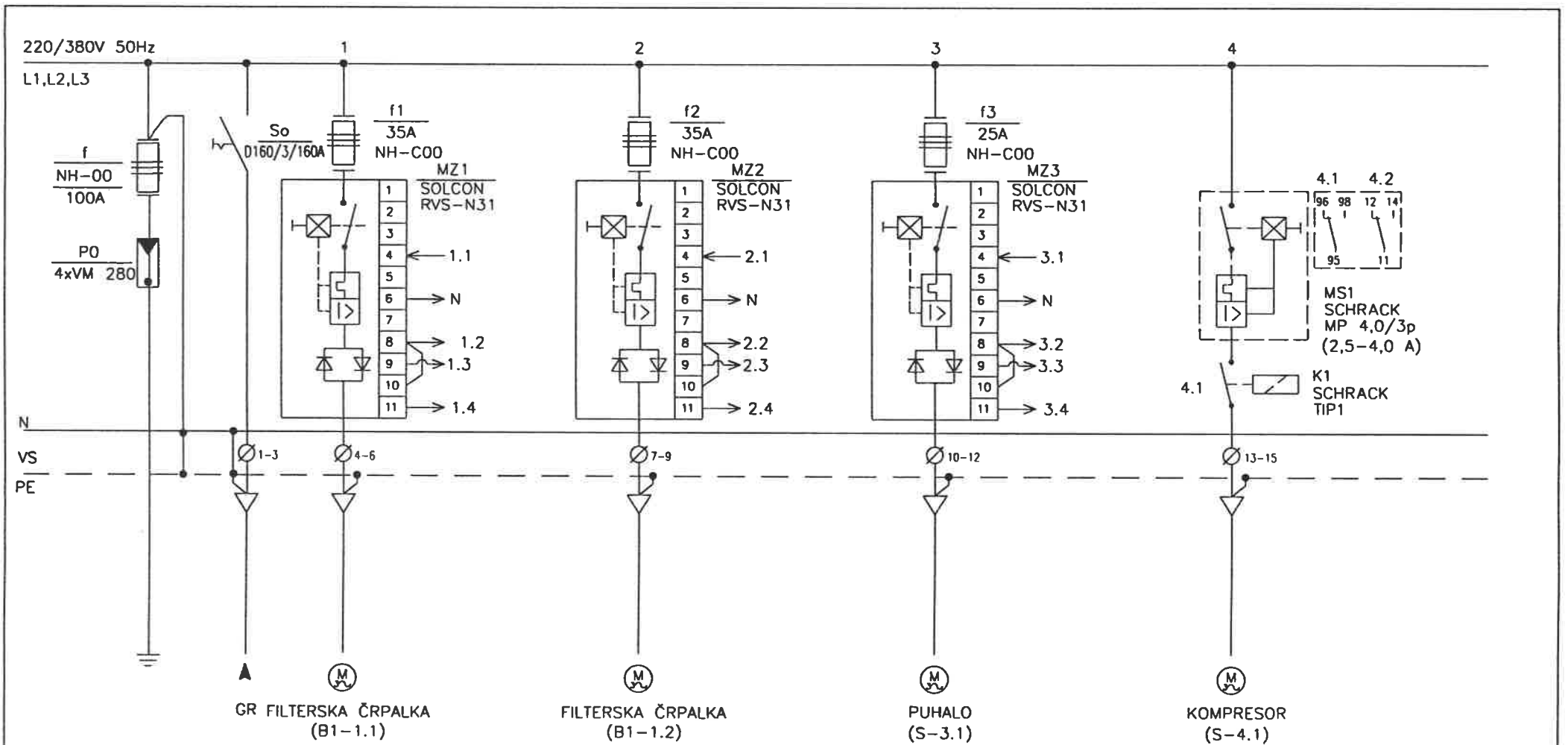
Št. projekta:  
01023

Merilo:  
/

Št. načrta:  
E003

List: 1  
Listov: 1

ENOPOLNA SHEMA GLAVNEGA  
RAZDELILCA GR



LOKACIJA	no GIP1	hodnik	hodnik	hodnik	hodnik	hodnik	hodnik
W			15000		15000		1500
PP-Y (mm <sup>2</sup> )			4x10		4x10		4x2.5
PP00-Y (mm <sup>2</sup> )	35	4x70	4x10	4x10	4x10	4x6	4x2.5
PP (mm <sup>2</sup> )							

SAVAPROJEKT  
razvoj, projektiranje, konzalting, inženiring  
8270 KRŠKO, C.K.Ž. 59  
tel. 07/49-14-200; fax. 07/49-14-231

Kakršnokoli kopiranje, spreminjanje ali uporaba v druge namene je dovoljeno le s pisnim dovoljenjem.

SAVAPROJEKT

Datoteka: Slovan\_SB\_1

Proj. pod.: SAVAPROJEKT d.d., KRŠKO  
Id. št.: 0622

Odg. proj. Mag. V. Volčanjk, u.d.i.e.

Projektant M. Lisec, u.d.i.e.

Pregledat:

Objekt: OBNOVA KOPALIŠČA KODELJEVO

Datum:  
julij 2001

Faza: PGD,PZI

Št. projekta:  
01023

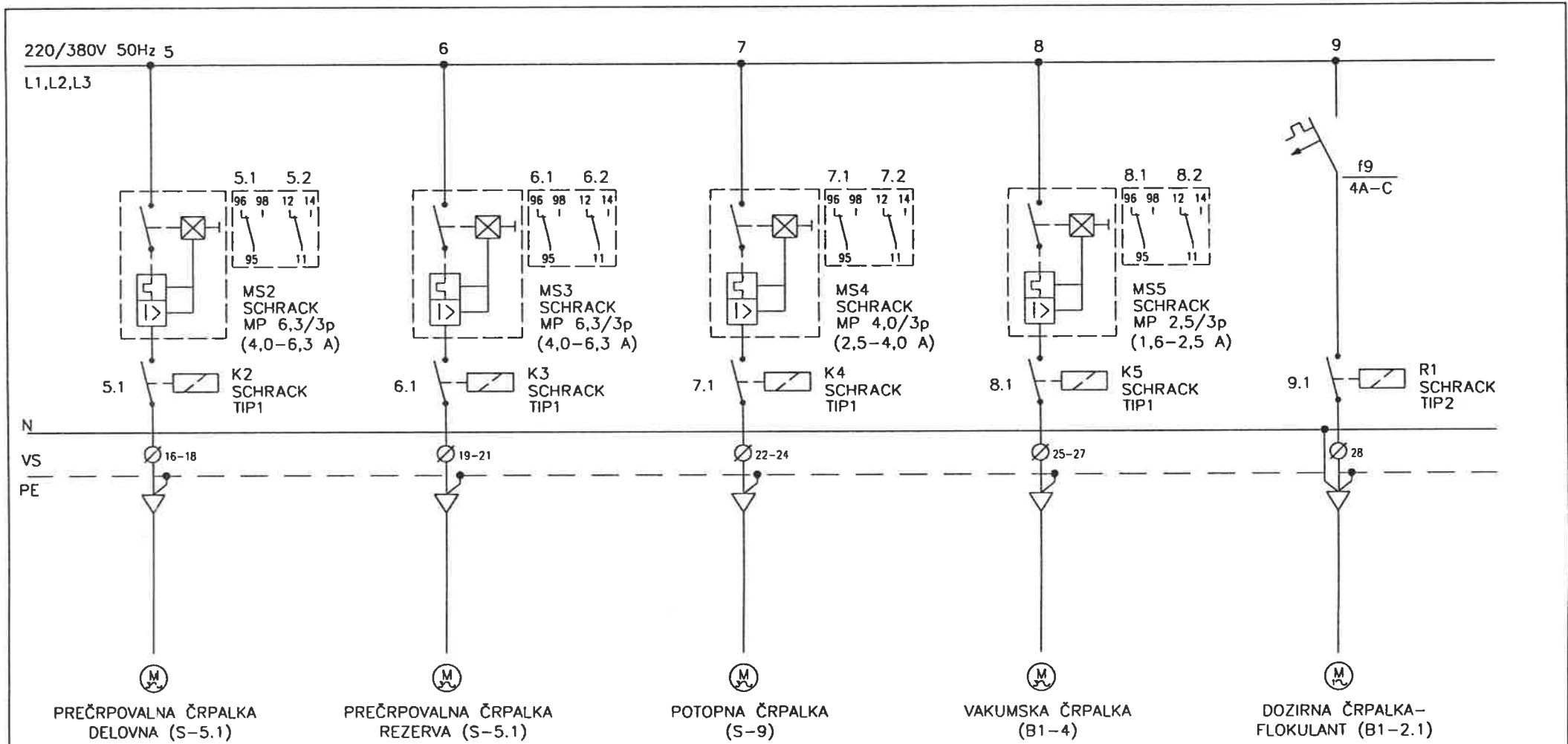
Št. načrta:  
E004

Merilo:  
/

List: 1

Listov: 14

ENOPOLNA SHEMA STIKALNEGA  
BLOKA SB-1



LOKACIJA	hodnik	hodnik	hodnik	hodnik	hodnik	hodnik
W	2200	2200		1500		750
PP-Y (mm2)						20
PP00-Y (mm2)	4x2,5	4x2,5		4x2,5		3x1,5
PP (mm2)						

SAVAPROJEKT  
razvoj, projektiranje, konzalting, inženiring  
8270 KRŠKO, C.K.Ž. 59  
tel. 07/49-14-200; fax. 07/49-14-231

Kokršnokoli kopiranje, spreminjanje ali uporaba v druge namene je dovoljeno le s pisnim dovoljenjem.

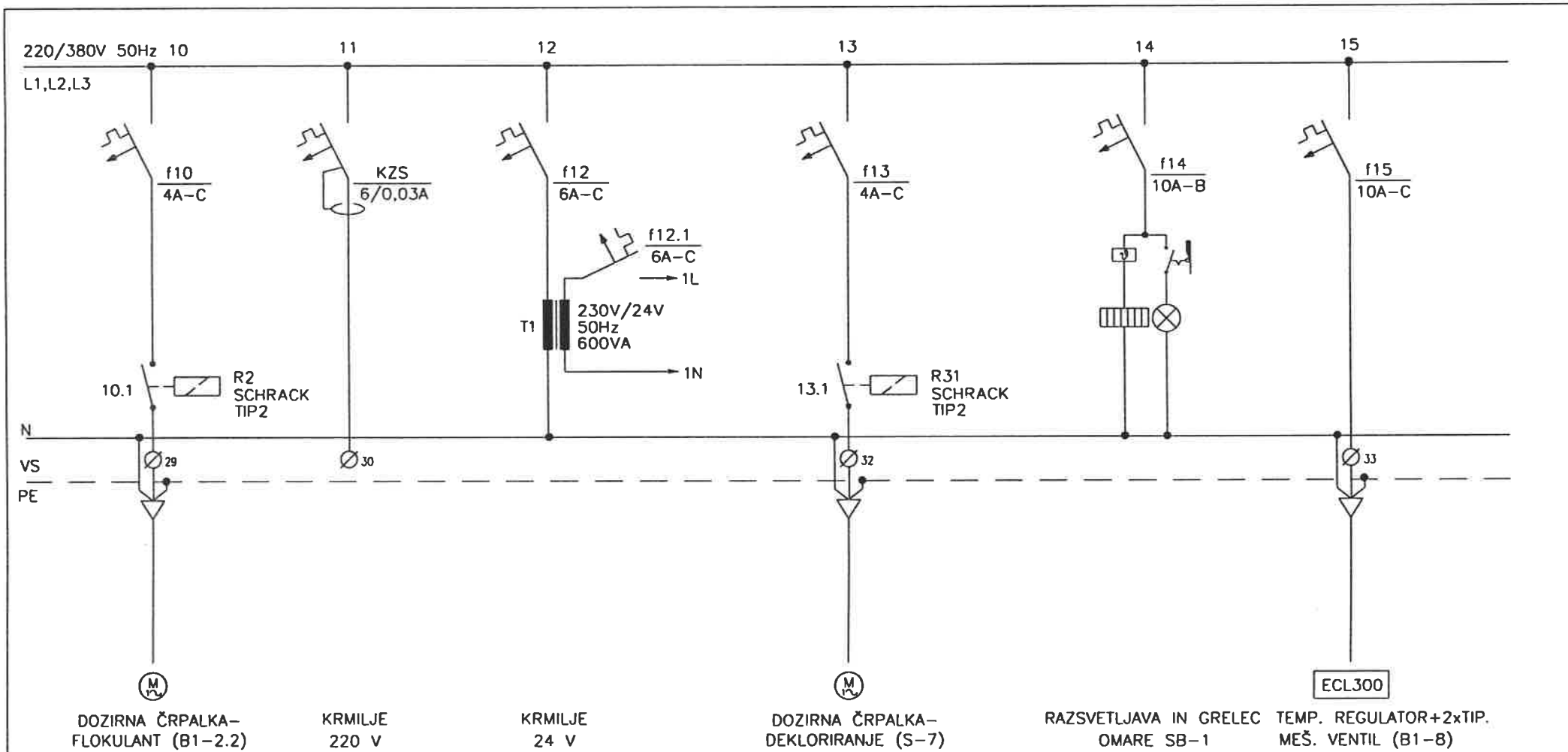
SAVAPROJEKT  
Datoleka: Slovan\_SB\_1

Proj. pod.: SAVAPROJEKT d.d., KRŠKO  
Id. št.: 0622  
Odg. proj. Mag. V. Volčonjk, u.d.i.e.  
Projektant M. Liseč, u.d.i.e.  
Pregledal:

Objekt: OBNOVA KOPALIŠČA KODELJEVO

Datum: julij 2001  
ENOPOLNA SHEMA STIKALNEGA BLOKA SB-1

Faza: PGD,PZI  
Št. projekta: 01023 Merilo: /  
Št. načrta: E004 List: 2  
Listov: 14



LOKACIJA	HODNIK	HODNIK	HODNIK	HODNIK	hodnik	1. strojnica
W	20	1000		100	500	200
PP-Y (mm <sup>2</sup> )						
PP00-Y (mm <sup>2</sup> )	3x1,5	3x1,5		3x1,5	3x1,5	3x1,5
PP (mm <sup>2</sup> )						

**SAVAPROJEKT**  
 razvoj, projektiranje, konzalting, inženiring  
 8270 KRŠKO, C.K.Ž. 59  
 tel. 07/49-14-200; fax. 07/49-14-231

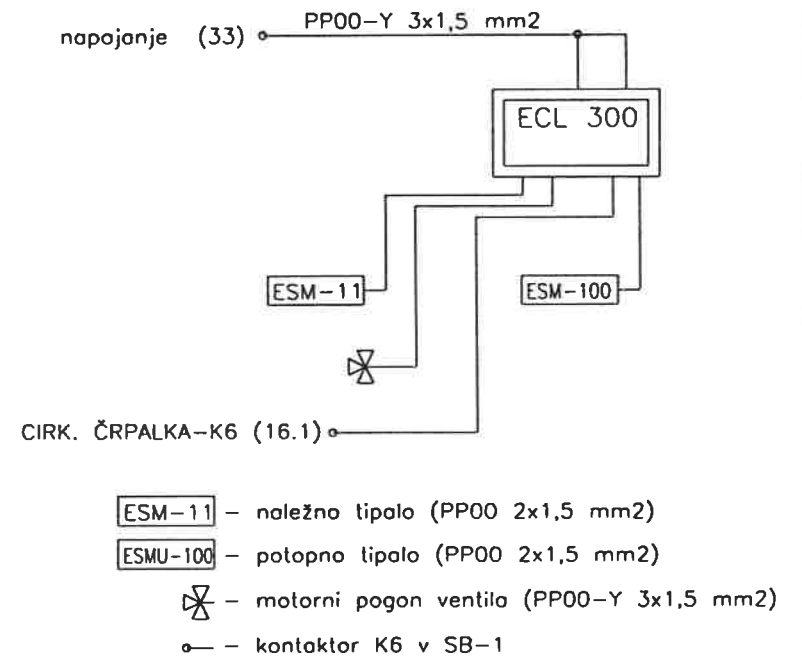
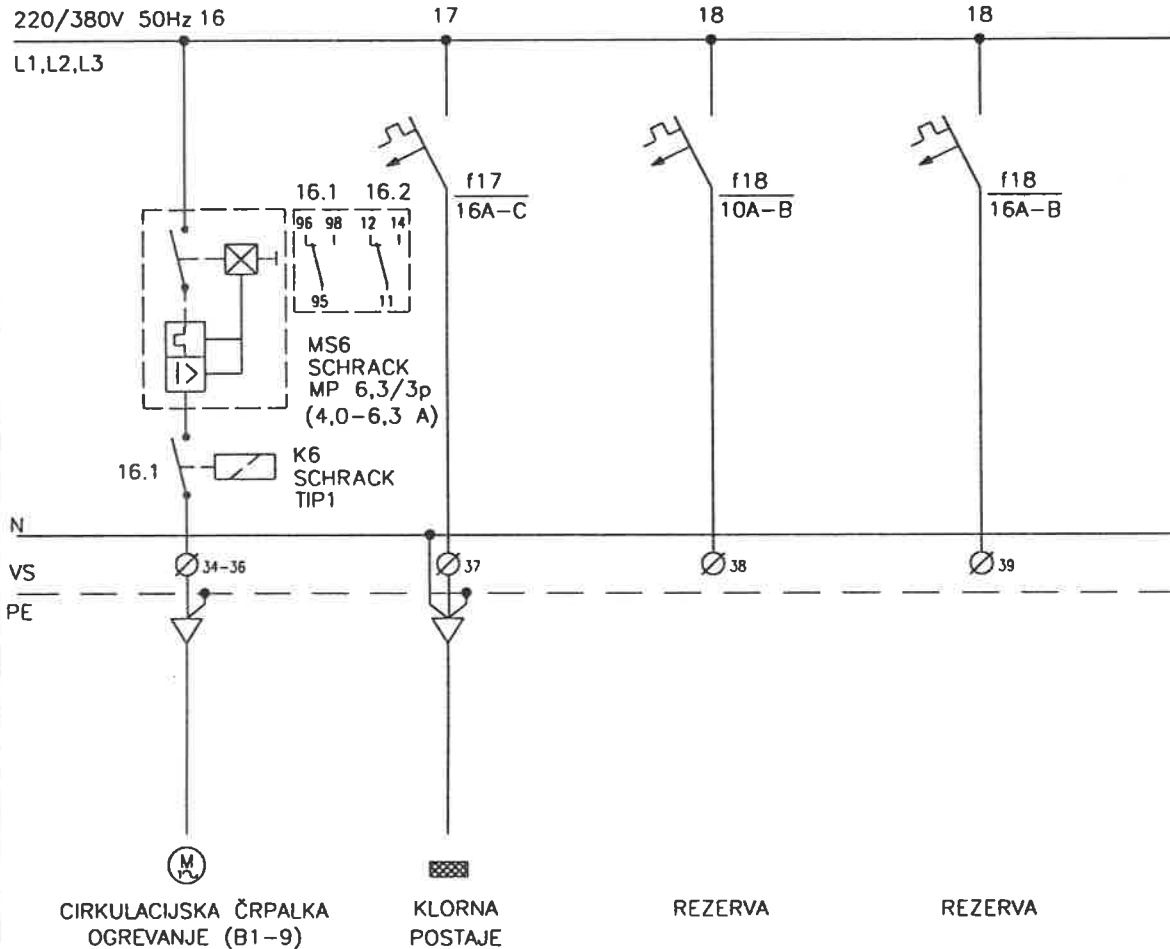
Kakršnokoli kopiranje, spreminjanje ali uporaba v druge namene je dovoljeno le s pisnim dovoljenjem.  
 SAVAPROJEKT  
 Datoteka: Slovan\_SB\_1

Proj. pod.: SAVAPROJEKT d.d., KRŠKO  
 Id. št.: 0622  
 Odg. proj. Mag. V. Volčanjk, u.d.i.e.  
 Projektant M. Lisec, u.d.i.e.  
 Pregledal:

Objekt: OBNOVA KOPALIŠČA KODELJEVO

ENOPOLNA SHEMA STIKALNEGA BLOKA SB-1

Datum: julij 2001  
 Faza: PGD,PZI  
 Št. projekta: 01023 Merilo: /  
 Št. načrta: E004 List: 3  
 Listov: 14



LOKACIJA	1. strojnica	HODNIK	HODNIK	HODNIK
W	3000	2000	500	1500
PP-Y (mm <sup>2</sup> )				
PP00-Y (mm <sup>2</sup> )	4x2,5	3x2,5		
PP (mm <sup>2</sup> )				

**SAVAPROJEKT**  
SAVAPROJEKT  
razvoj, projektiranje, konzalting, inženiring  
8270 KRŠKO, C.K.Ž. 59  
tel. 07/49-14-200; fax. 07/49-14-231

Kakršnokoli kopiranje, spreminjanje ali uporaba v druge namene je dovoljena le s pisnim dovoljenjem.

SAVAPROJEKT

Datoteka: Slovan\_SB\_1

Proj. pod.: SAVAPROJEKT d.d., KRŠKO

Id. št.: 0622

Odg. proj. Mag. V. Volčonjk, u.d.i.e.

Projektant M. Lisec, u.d.i.e.

Pregledal:

Objekt: OBNOVA KOPALIŠČA KODELJEVO

ENOPOLNA SHEMA STIKALNEGA BLOKA SB-1

Datum: julij 2001

Faza: PGD,PZI

Št. projekta: 01023

Merilo: /

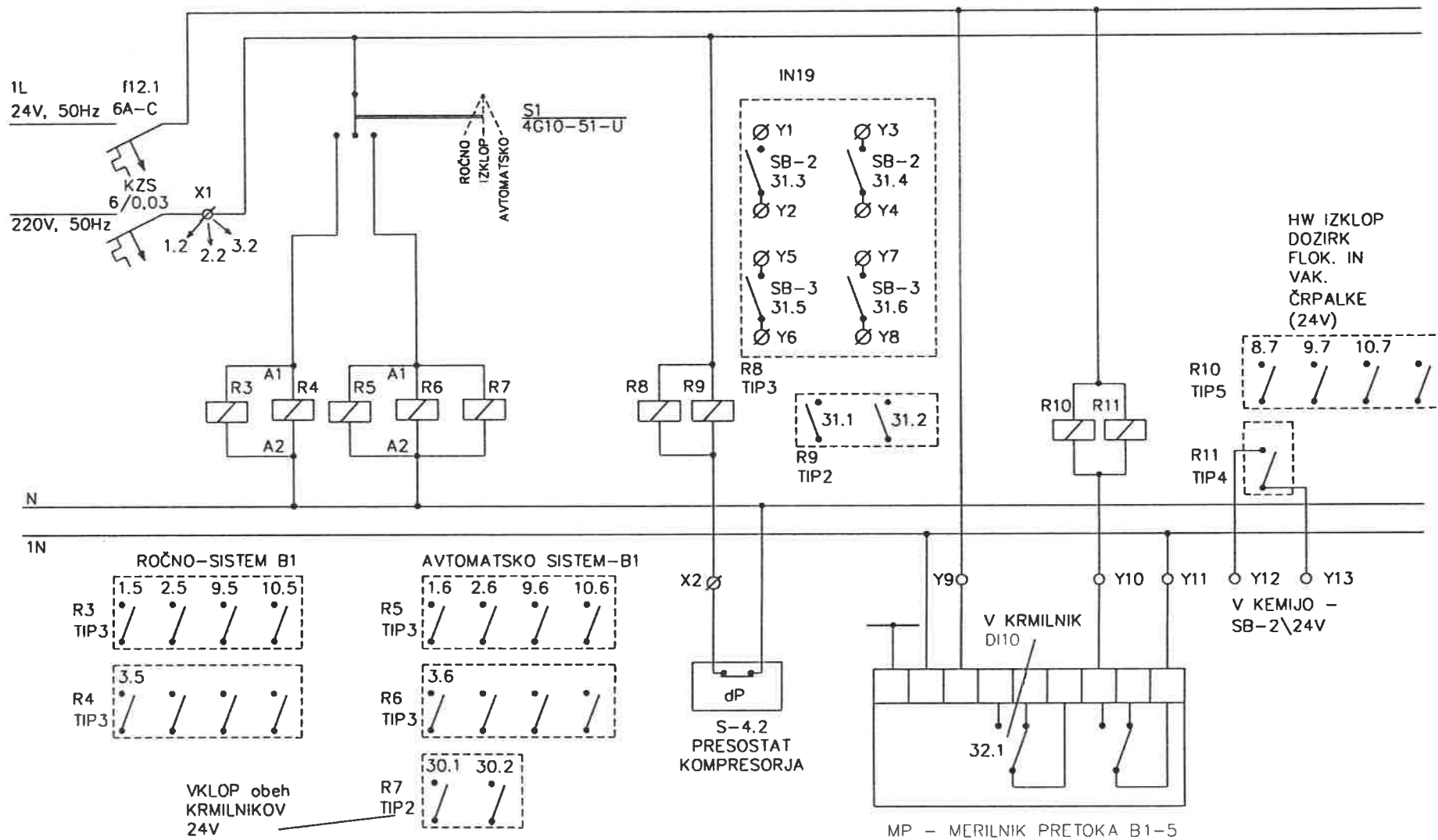
Št. načrta: E004

List: 4

Listov: 14

1L  
24V, 50Hz 6A-C

220V, 50Hz



**SEVENPROJEKT**  
razvoj, projektiranje, konzalting, inženiring  
8270 KRŠKO, C.K.Ž. 59  
let. 07/19-14-200; fax. 07/19-14-231

Kakršnokoli kopiranje, spreminjanje ali uporaba v druge namene je dovoljeno le s pisnim dovoljenjem.

SAVAPROJEKT

Datoteka: Slavan\_SB\_1

Proj. pod.: SAVAPROJEKT d.d., KRŠKO

Id. št.: 0622

Odg. proj. Mag. V. Volčanjk, u.d.i.e.

Projektant M. Lisec, u.d.i.e.

Pregledal:

Objekt: OBNOVA KOPALIŠČA KODELJEVO

Datum:  
julij 2001

Faza: PGD,PZI

Št. projekta:  
01023

Merilo:  
/

Št. načrta:  
E004

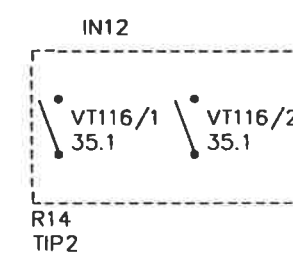
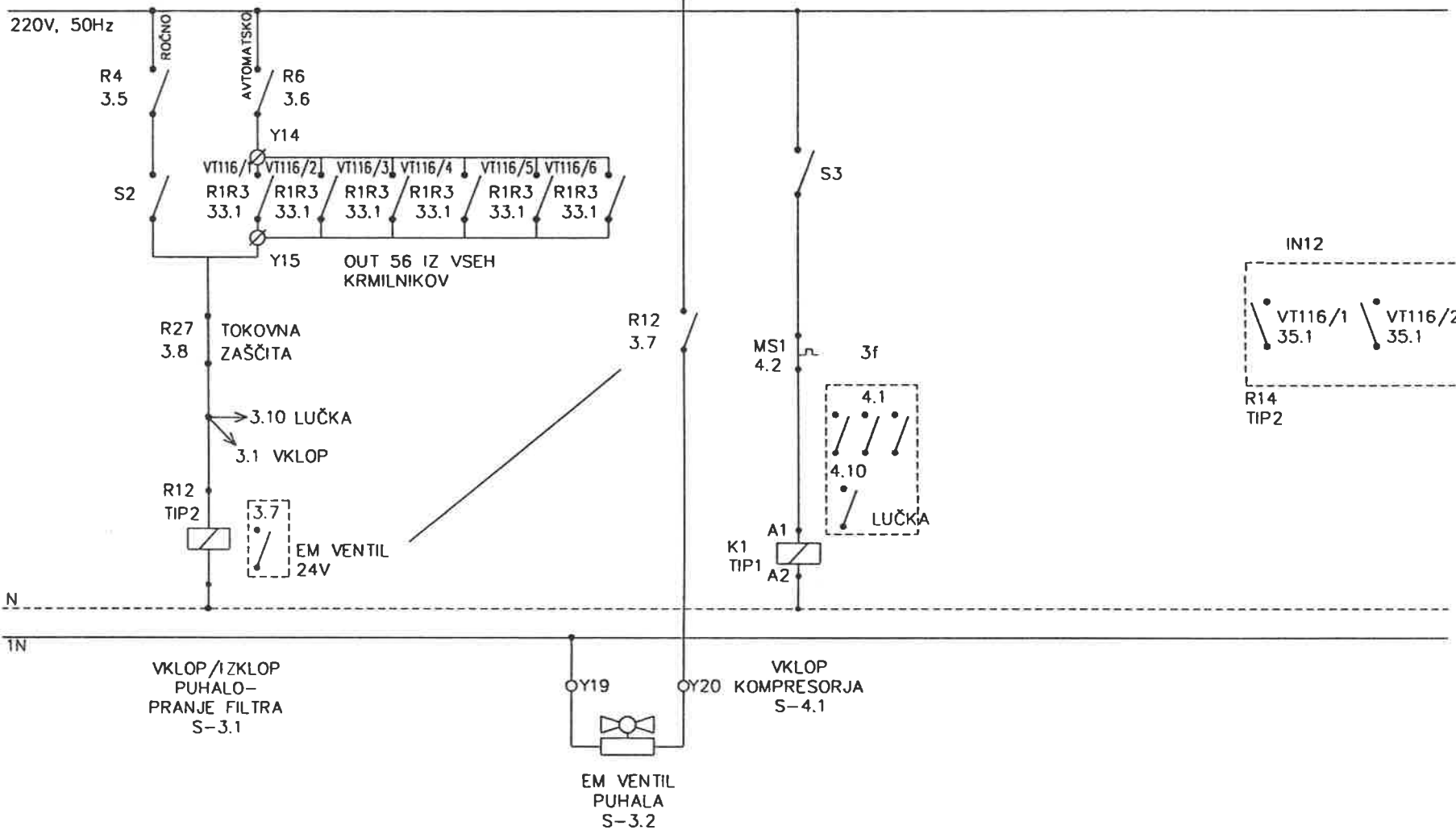
List: 5

Listov: 14

ENOPOLNA SHEMA STIKALNEGA BLOKA SB-1

24V, 50Hz

220V, 50Hz



**SAVAPROJEKT**  
 razvoj, projektiranje, konzalting, inženiring  
 8270 KRŠKO, C.K.Ž. 59  
 tel. 07/49-14-200; fax. 07/49-14-231

Kakršnokoli kopiranje, spreminjanje ali uporaba v druge namene je dovoljeno le s pisnim dovoljenjem.  
 SAVAPROJEKT  
 Dototeka: Slavan\_SB\_1

Proj. pod.: SAVAPROJEKT d.d., KRŠKO  
 Id. št.: 0622  
 Odg. proj. Mag. V. Volčanjk, u.d.i.e.  
 Projektant M. Lisec, u.d.i.e.  
 Pregledal:

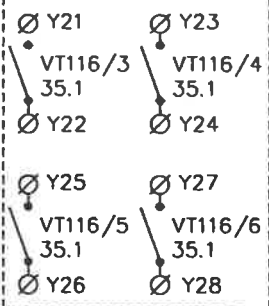
Objekt: OBNOVA KOPALIŠČA KODELJEVO  
 Datum: julij 2001  
 Faza: PGD,PZI  
 Št. projekta: 01023  
 Št. načrta: E004

**ENOPOLNA SHEMA STIKALNEGA BLOKA SB-1**

Merilo: /  
 List: 6  
 Listov: 14

24V, 50Hz

220V, 50Hz  
IN12

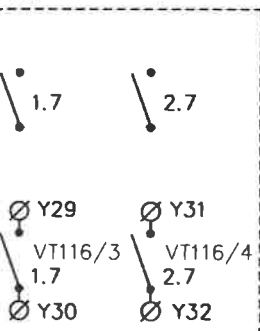


R15  
TIP3

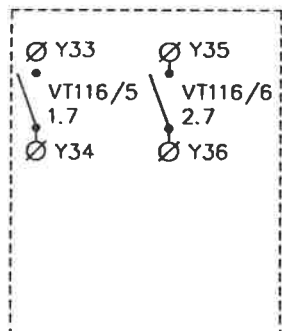
R13 ni uporabljen !

N

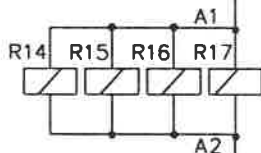
1N



R16  
TIP3



R17  
TIP2



X3 X4 X5

ZAŠČITA  
FILTRSKIH  
ČRPALK

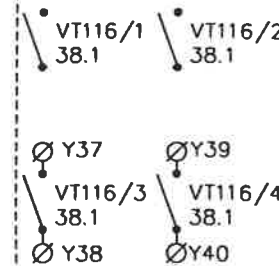
X6 X7

POGOJ ZA PRANJE  
FILTRV

X8 X9

DOPOLNJEVANJE

IN15



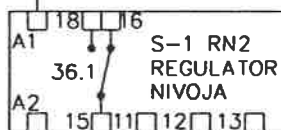
R18  
TIP3

X10

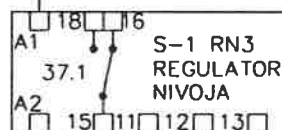
ALARM

R19  
TIP2

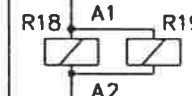
V KRMILNIKE  
IN13



V KRMILNIKE  
IN14



LUČKA  
19.10



Kakršnokoli kopiranje, spreminjanje ali uporaba v druge namene je dovoljeno le s pisnim dovoljenjem.

SAVAPROJEKT

Datoteka: Slovan\_SB\_1

Proj. pod.: SAVAPROJEKT d.d., KRŠKO

Id. št.: 0622

Odg. proj. Mag. V. Volčanjek, u.d.i.e.

Projektant M. Liseč, u.d.i.e.

Pregledal:

Objekt: OBNOVA KOPALIŠČA KODELJEVO

Datum:  
julij 2001

Faza: PGD,PZI

Št. projekta:  
01023

Št. nočrta:  
E004

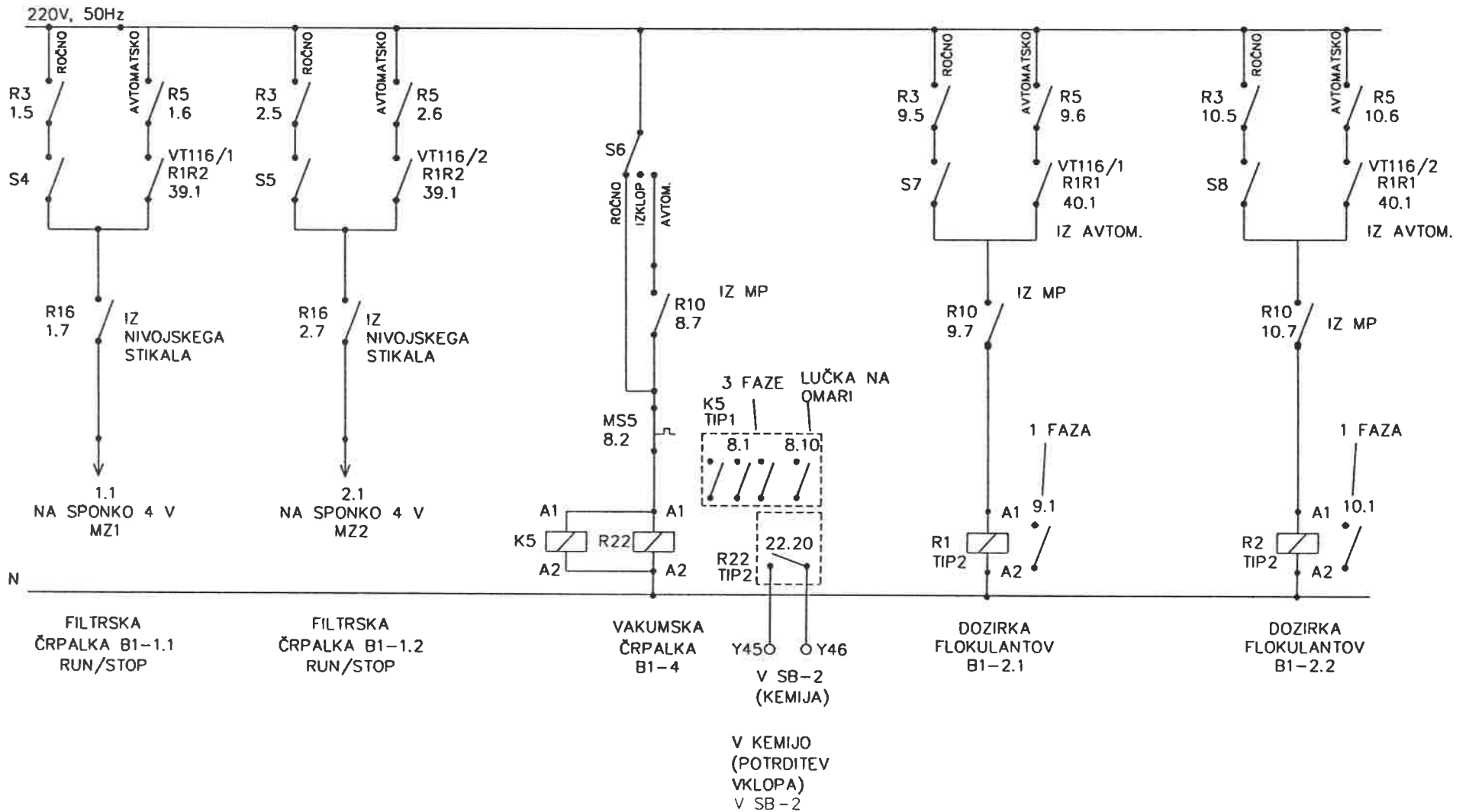
Merilo:  
/

List: 7

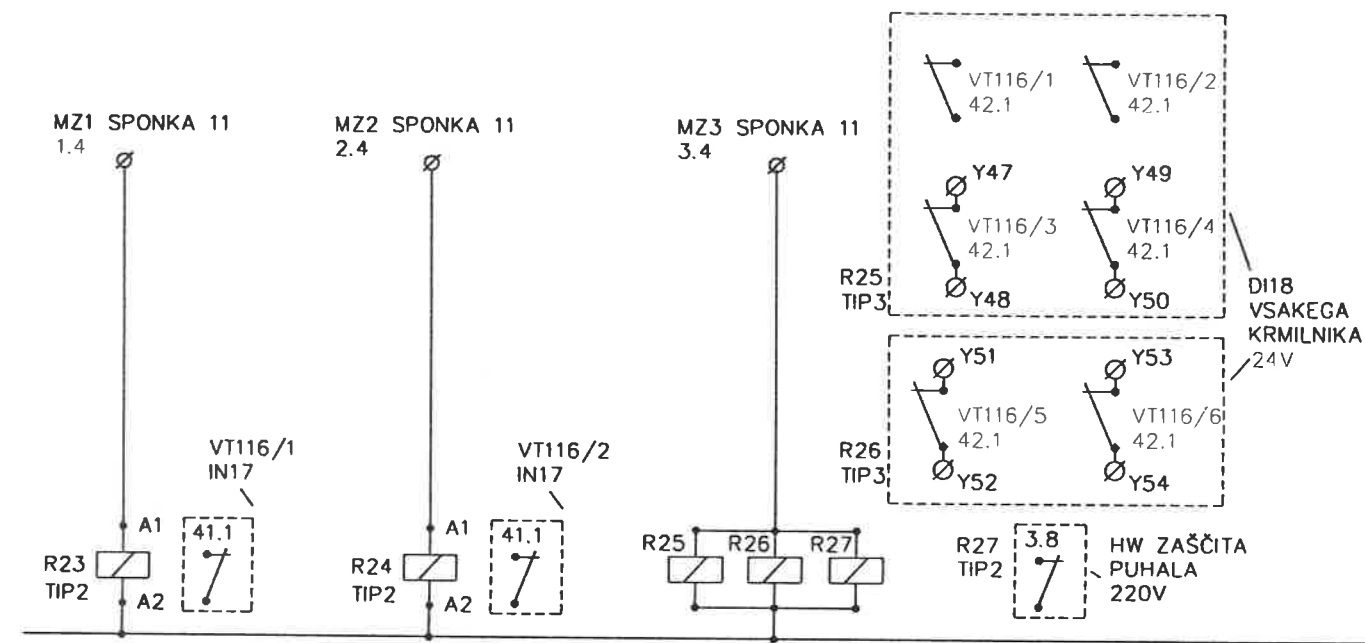
Listov: 14

ENOPOLNA SHEMA STIKALNEGA  
BLOKA SB-1





220V, 50Hz



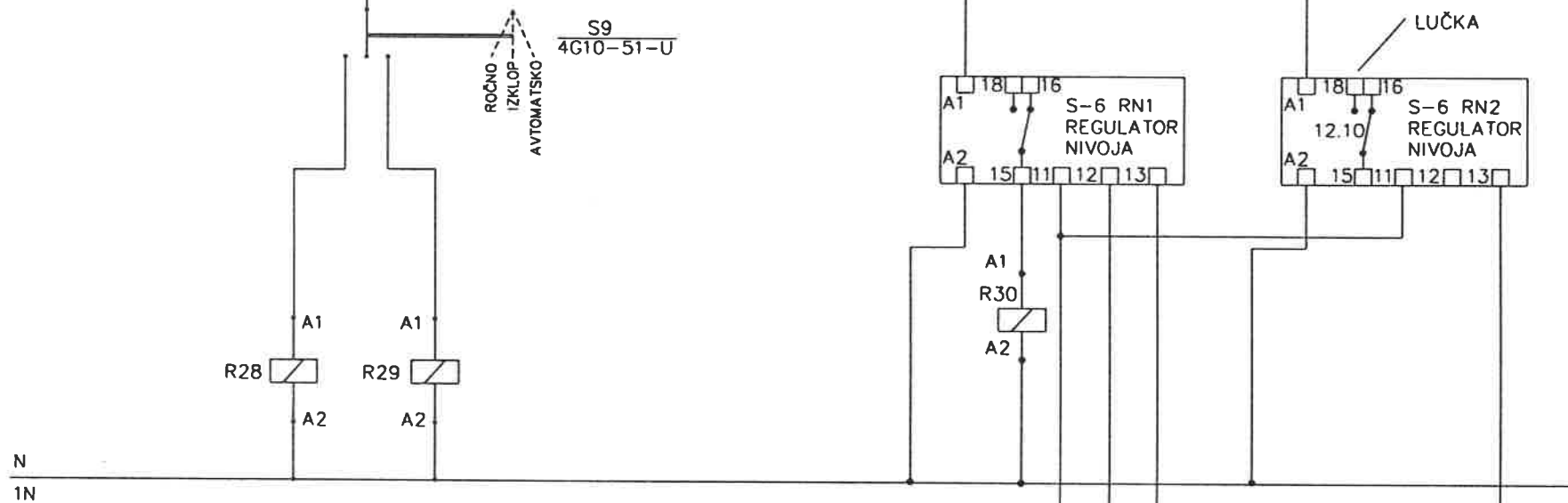
STANJE TOKOVNE  
MOTORSKE ZAŠČITE  
FILTRske ČRP. B1-1.1

STANJE TOKOVNE  
MOTORSKE ZAŠČITE  
FILTRske ČRP. B1-1.2

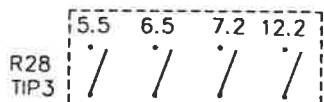
STANJE TOKOVNE  
MOTORSKE ZAŠČITE  
PUHALA S-3.1

1L, 24V, 50Hz

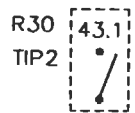
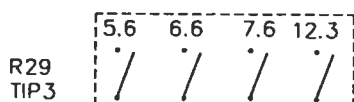
220V, 50Hz



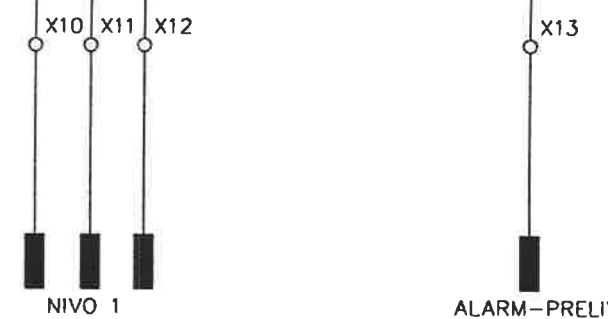
ROČNO SKUPNI ELEMENTI



AVTOMATSKO SKUPNI ELEMENTI



PREČRPOVALNI  
ČRPALKI (S-5.1  
IN  
S-5.2)+DOZIRNA  
ČRPALKA (S-7)



Kakršnokoli kopiranje, spreminjanje ali uporaba v druge namene je dovoljena le s pisnim dovoljenjem.  
SAVAPROJEKT  
Datoteka: Slovan\_SB\_1

Proj. pod.: SAVAPROJEKT d.d., KRŠKO  
Id. št.: 0622  
Odg. proj. Mag. V. Volčonjk, u.d.i.e.  
Projektant M. Lisec, u.d.i.e.  
Pregledal:

Objekt: OBNOVA KOPALIŠČA KODELJEVO

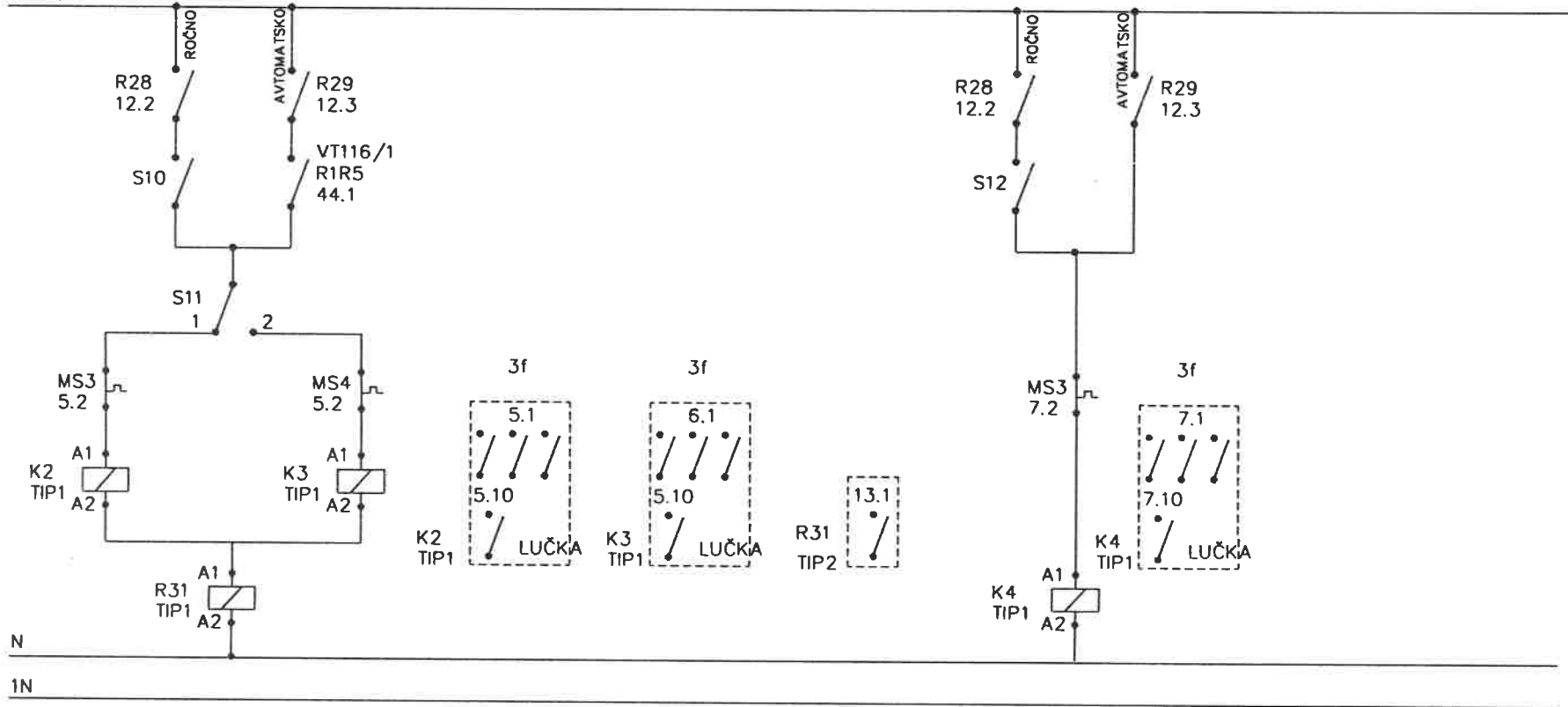
Datum: julij 2001

Faza: PGD,PZI  
Št. projekta: 01023  
Št. načrta: E004  
Merilo: /  
List: 10  
Listov: 14

ENOPOLNA SCHEMA STIKALNEGA BLOKA SB-1

1L, 24V, 50Hz

220V, 50Hz



PREČRPOVALNI ČRPALKI (S-5.1  
in S-5.2)+DOZIRNA  
ČRPALKA-DEKLORIRANJE (S-7)

POTOPNA  
ČRPALKA (S-9)



razvoj, projektiranje, konzalting, inženiring  
8270 KRŠKO, C.K.2, 59  
tel. 07/49-14-200; fax. 07/49-14-231

Kakršnokoli kopiranje,  
spreminjanje ali uporaba  
v druge namene je  
dovoljeno le s pisnim  
dovoljenjem.

SAVAPROJEKT

Datoteka: Slavan\_SB\_1

Proj. pod.: SAVAPROJEKT d.d., KRŠKO

Id. št.: 0622

Odg. proj. Mag. V. Volčanjk, u.d.i.e.

Projektant M. Lisec, u.d.i.e.

Pregledal:

Objekt: OBNOVA KOPALIŠČA KODELJEVO

Datum:  
julij 2001

Faza: PGD, PZI

Št. projekta:  
01023

Št. načrta:  
E004

Merilo:

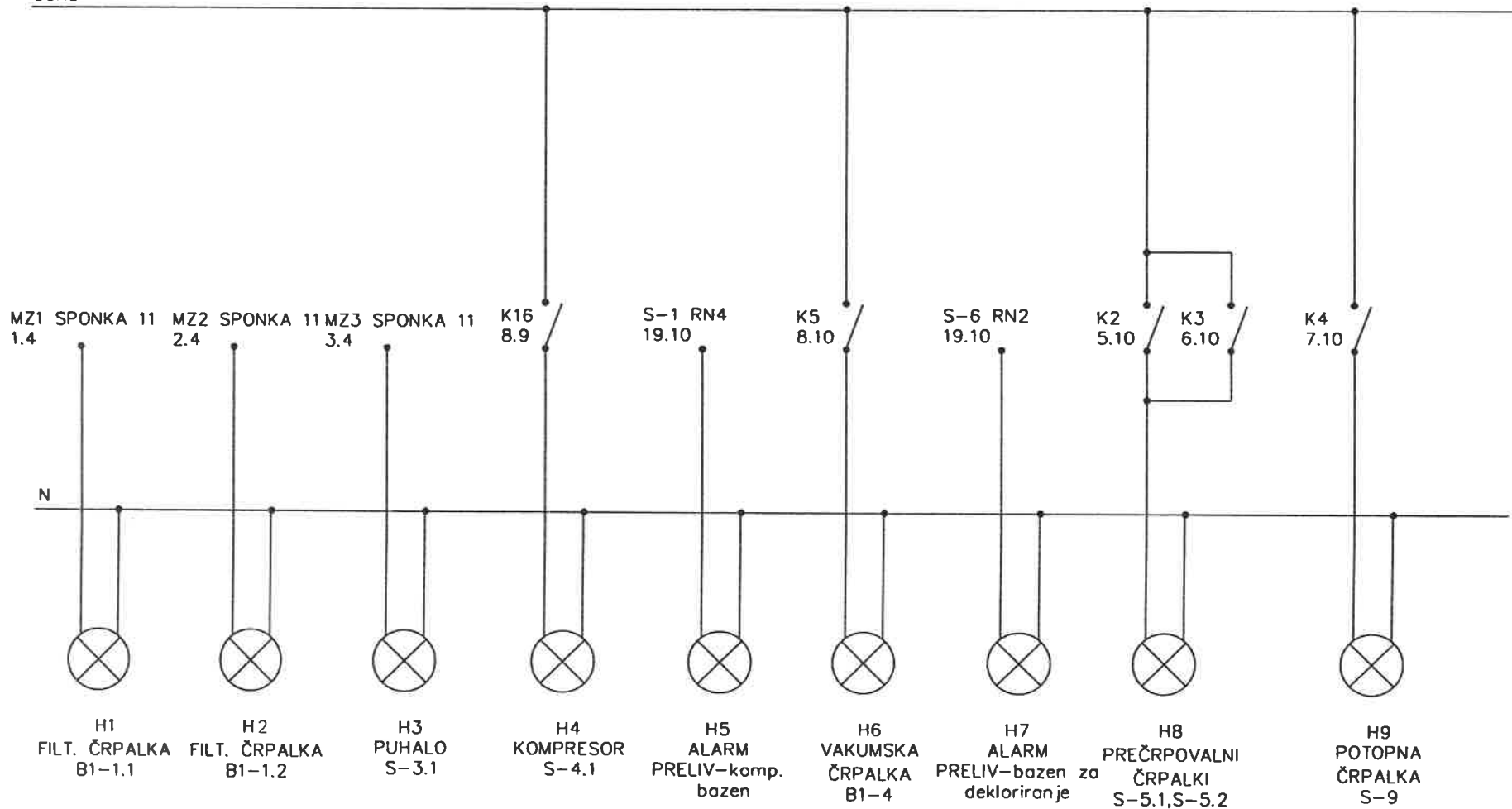
/

List: 11

Listov: 14

ENOPOLNA SHEMA STIKALNEGA  
BLOKA SB-1

220V  
50Hz



Kakršnokoli kopiranje,  
spreminjanje ali uporaba  
v druge namene je  
dovoljeno le s pisnim  
dovoljenjem.

SAVAPROJEKT

Datoteka: Slovan\_SB\_1

Proj. pod.: SAVAPROJEKT d.d., KRŠKO

Id. št.: 0622

Odg. proj. Mag. V. Volčanjk, u.d.i.e.

Projektant M. Liseč, u.d.i.e.

Pregledal:

Objekt: OBNOVA KOPALIŠČA KODELJEVO

Datum:  
julij 2001

Faza: PGD, PZI

Št. projekta:

01023

Št. načrta:

E004

Merilo:

/

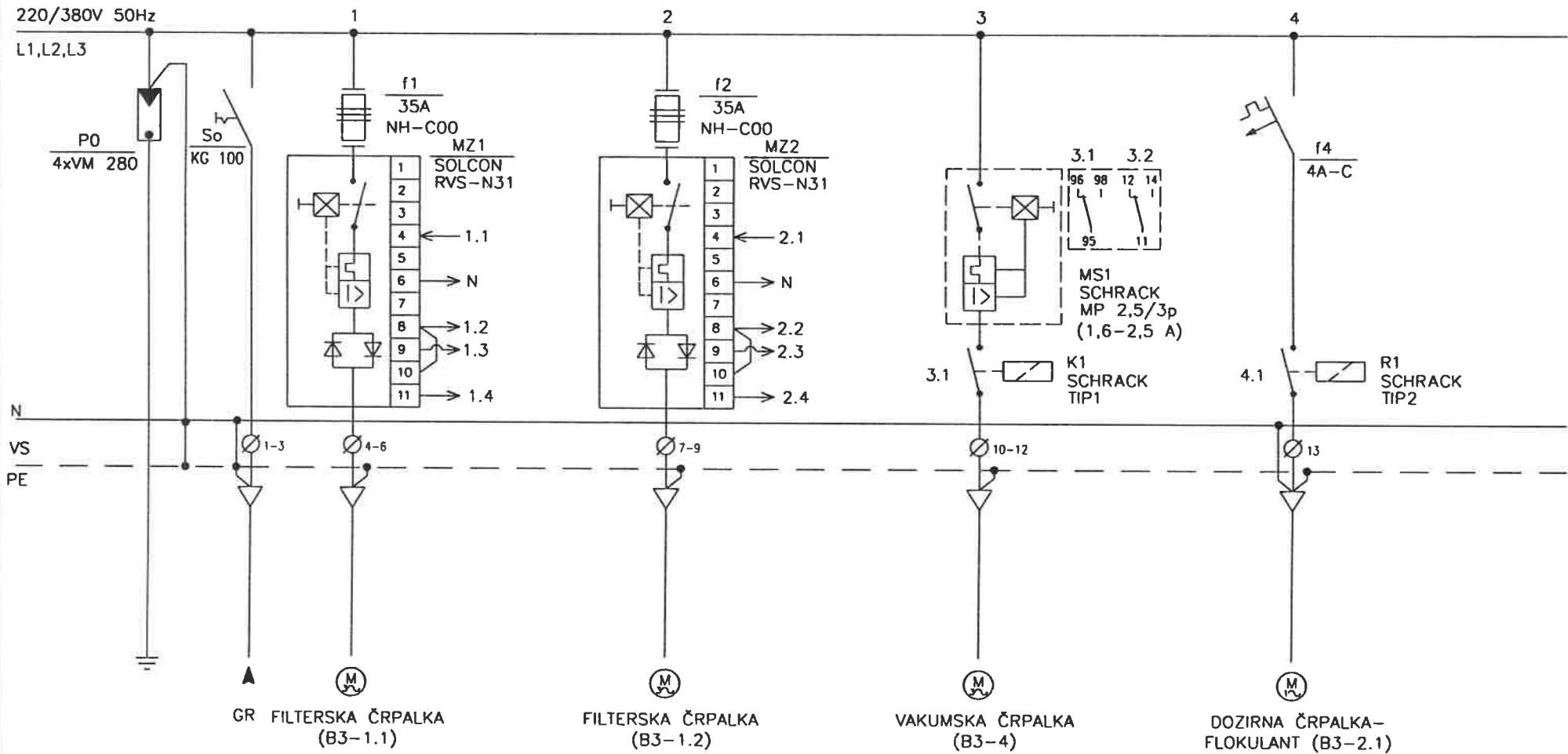
List: 12

Listov: 14

ENOPOLNA SHEMA STIKALNEGA  
BLOKA SB-1

220/380V 50Hz

L1,L2,L3



LOKACIJA	na GP1	hodnik	hodnik	hodnik	hodnik	hodnik	hodnik	hodnik	hodnik	hodnik
W			15000			15000			750	
PP-Y (mm2)										20
PP00-Y (mm2)	25	4x35	4x10			4x10			4x2,5	
PP (mm2)										3x1,5

**SAVAPROJEKT**  
 razvoj, projektiranje, konzalting, inženiring  
 8270 KRŠKO, C.I.K.2. 59  
 tel. 07/49-14-200; fax. 07/49-14-231

Kakršnokoli kopiranje, spreminjanje ali uporaba v druge namene je dovoljeno le s pisnim dovoljenjem.  
**SAVAPROJEKT**  
 Datoteka: Slovan\_SB-3

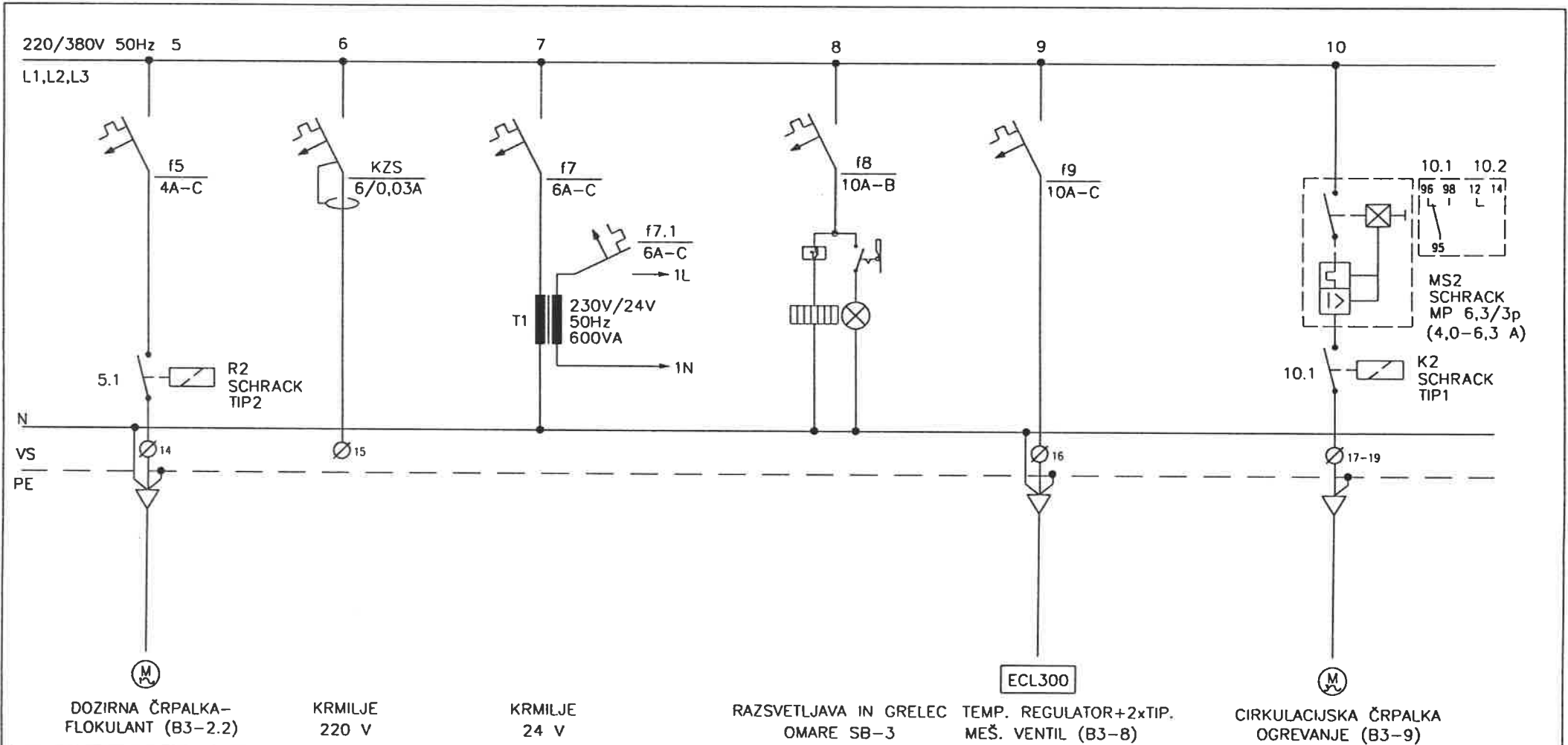
Proj. pod.: SAVAPROJEKT d.d., KRŠKO  
 Id. št.: 0622  
 Odg. proj. Mag. V. Volčanjk, u.d.i.e.  
 Projektant M. Lisec, u.d.i.e.  
 Pregledal:

Objekt: OBNOVA KOPALIŠČA KODELJEVO

**ENOPOLNA SCHEMA STIKALNEGA BLOKA SB-3**

Datum: julij 2001

Faza: PGD,PZI  
 Št. projekta: 01023 Merilo: /  
 Št. načrta: E006 List: 1  
 Listov: 8



DOZIRNA ČRPALKA-  
FLOKULANT (B3-2.2)

KRMILJE  
220 V

KRMILJE  
24 V

RAZSVETLJAVNA IN GRELEC  
OMARE SB-3

ECL300

CIRKULACIJSKA ČRPALKA  
OGREVANJE (B3-9)

LOKALNA	hodnik	HODNIK			hodnik	I. strojnica		I. strojnica
W	20	1000			500	200		3000
PP-Y (mm2)					3x1,5	3x1,5		4x2,5
PP00-Y (mm2)								
PP (mm2)								



razvoj, projektiranje, konzalting, inženiring  
8270 KRŠKO, C.K.2, 59  
tel. 07/49-14-200; fax. 07/49-14-231

Kakršnokoli kopiranje,  
spreminjanje ali uporaba  
v druge namene je  
dovoljeno le s pisnim  
dovoljenjem.

SAVAPROJEKT

Datoteka: Slovan\_SB-3

Proj. pod.: SAVAPROJEKT d.d., KRŠKO  
Id. št.: 0622  
Odg. proj. Mag. V. Volčanjk, u.d.i.e.  
Projektant M. Lisec, u.d.i.e.  
Pregledal:

Objekt: OBNOVA KOPALIŠČA KODELJEVO

Datum:  
julij 2001

Faza: PGD,PZI

Št. projekta:  
01023

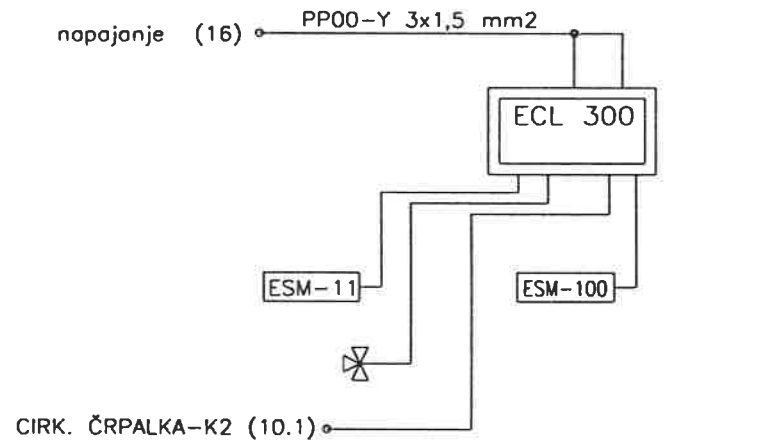
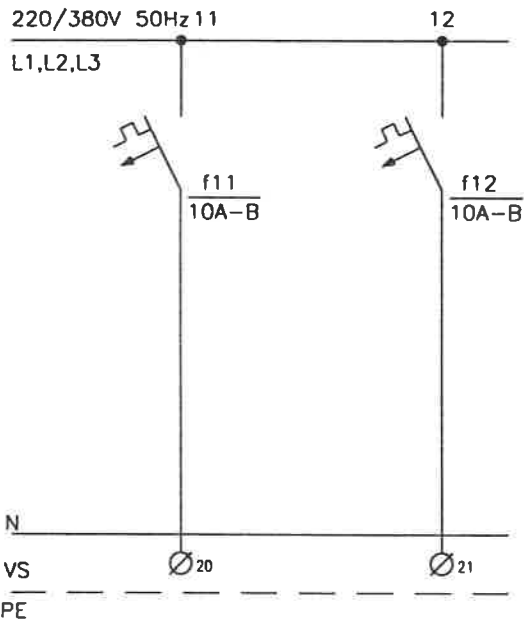
Merilo:  
/

ENOPOLNA SHEMA STIKALNEGA  
BLOKA SB-3

Št. načrta:  
E006

List: 2

Listov: 8



- ESM-11 — naležno tipalo (PPO0 2x1,5 mm<sup>2</sup>)
- ESMU-100 — potopno tipalo (PPO0 2x1,5 mm<sup>2</sup>)
- ⊗ — motorni pogon ventila (PPO0-Y 3x1,5 mm<sup>2</sup>)
- — kontaktor K2 v SB-3

REZERVA

REZERVA

LOKACIJA	hodnik	hodnik
W	500	1500
PP-Y (mm <sup>2</sup> )		
PPO0-Y (mm <sup>2</sup> )		
PP (mm <sup>2</sup> )		



Kokršnakoli kopiranje, spreminjanje ali uporaba v druge namene je dovoljeno le s pisnim dovoljenjem.

SAVAPROJEKT

Datoteka: Slovan\_SB-3

Proj. pod.: SAVAPROJEKT d.d., KRŠKO  
Id. št.: 0622  
Odg. proj. Mag. V. Volčanjk, u.d.i.e.  
Projektant M. Lisec, u.d.i.e.  
Pregledal:

Objekt: OBNOVA KOPALIŠČA KODELJEVO

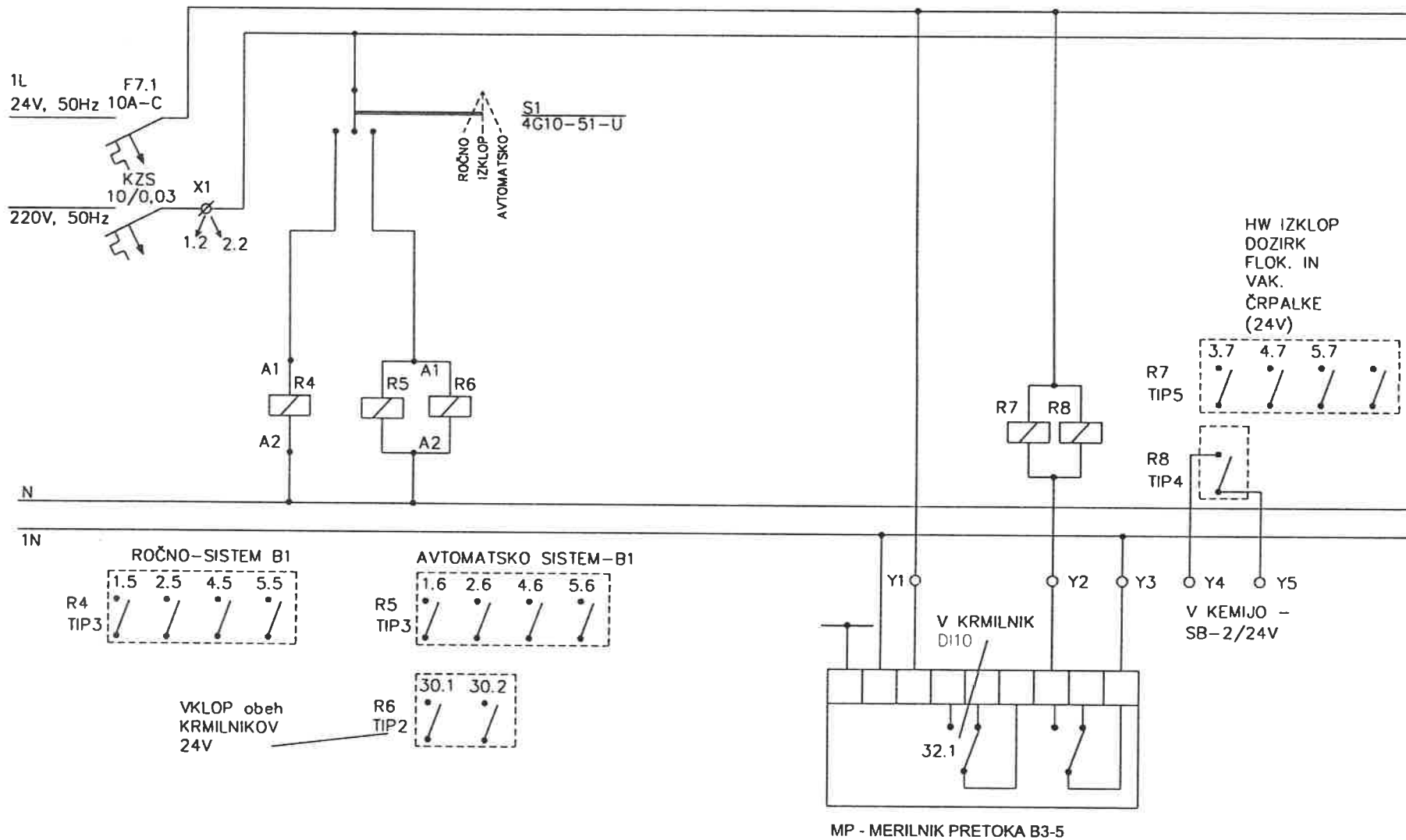
Datum:  
julij 2001

Faza: PGD, PZI

Št. projekta: 01023	Merilo: /
Št. načrta: E006	List: 3 Listov: 8

ENOPOLNA SHEMA STIKALNEGA  
BLOKA SB-3





Kakršnakoli kopiranje, spreminjanje ali uporaba v druge namene je dovoljeno le s pisnim dovoljenjem.

SAVAPROJEKT

Datoteka: Slovan\_SB-3

Proj. pod.: SAVAPROJEKT d.d., KRŠKO  
 Id. št.: 0622  
 Odg. proj.: Mag. V. Volčanjk, u.d.i.e.  
 Projektant: M. Lisec, u.d.i.e.  
 Pregledal:

Objekt: OBNOVA KOPALIŠČA KODELJEVO

Datum:  
julij 2001

Faza: PGD,PZI

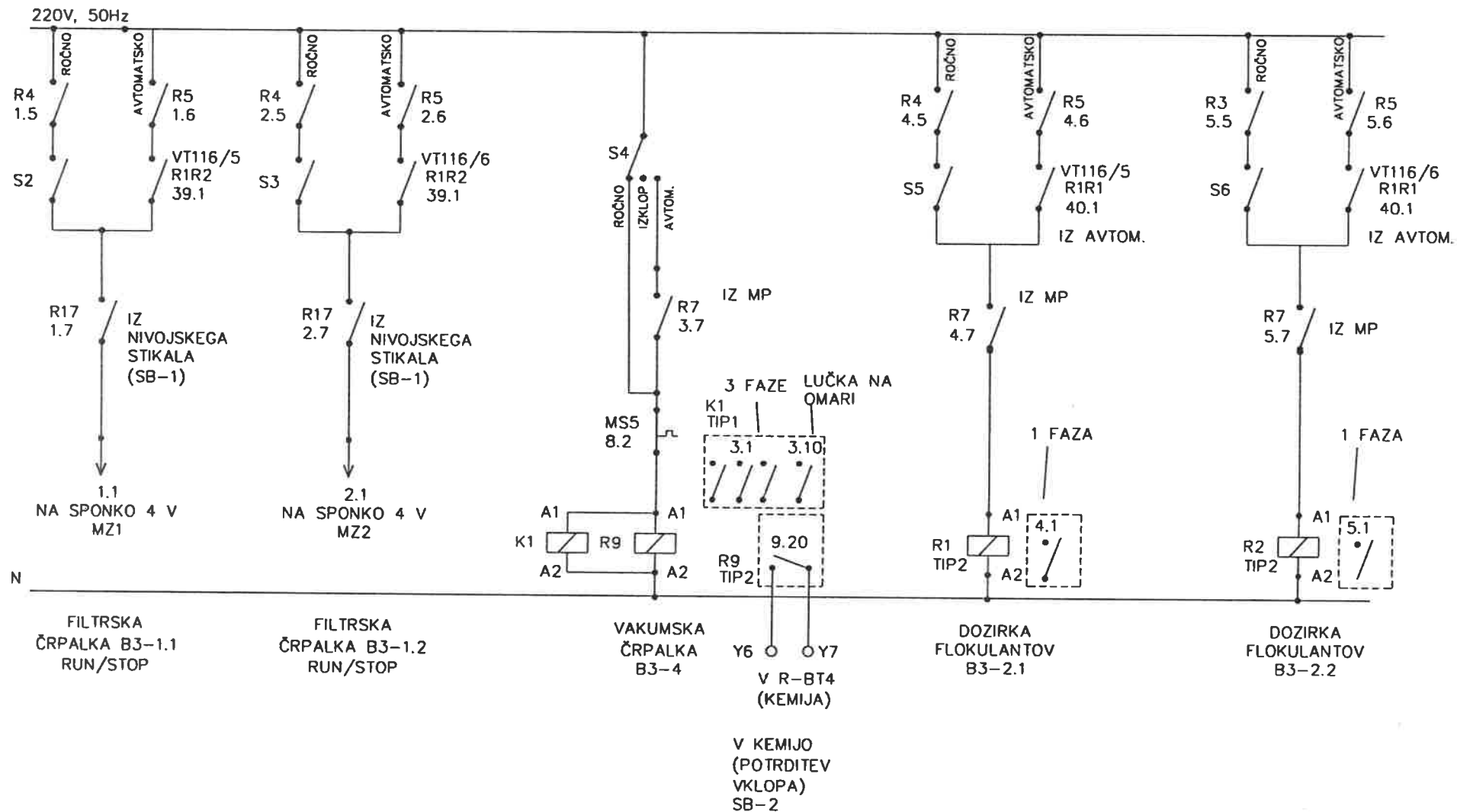
Št. projekta:  
01023

Merilo:  
/

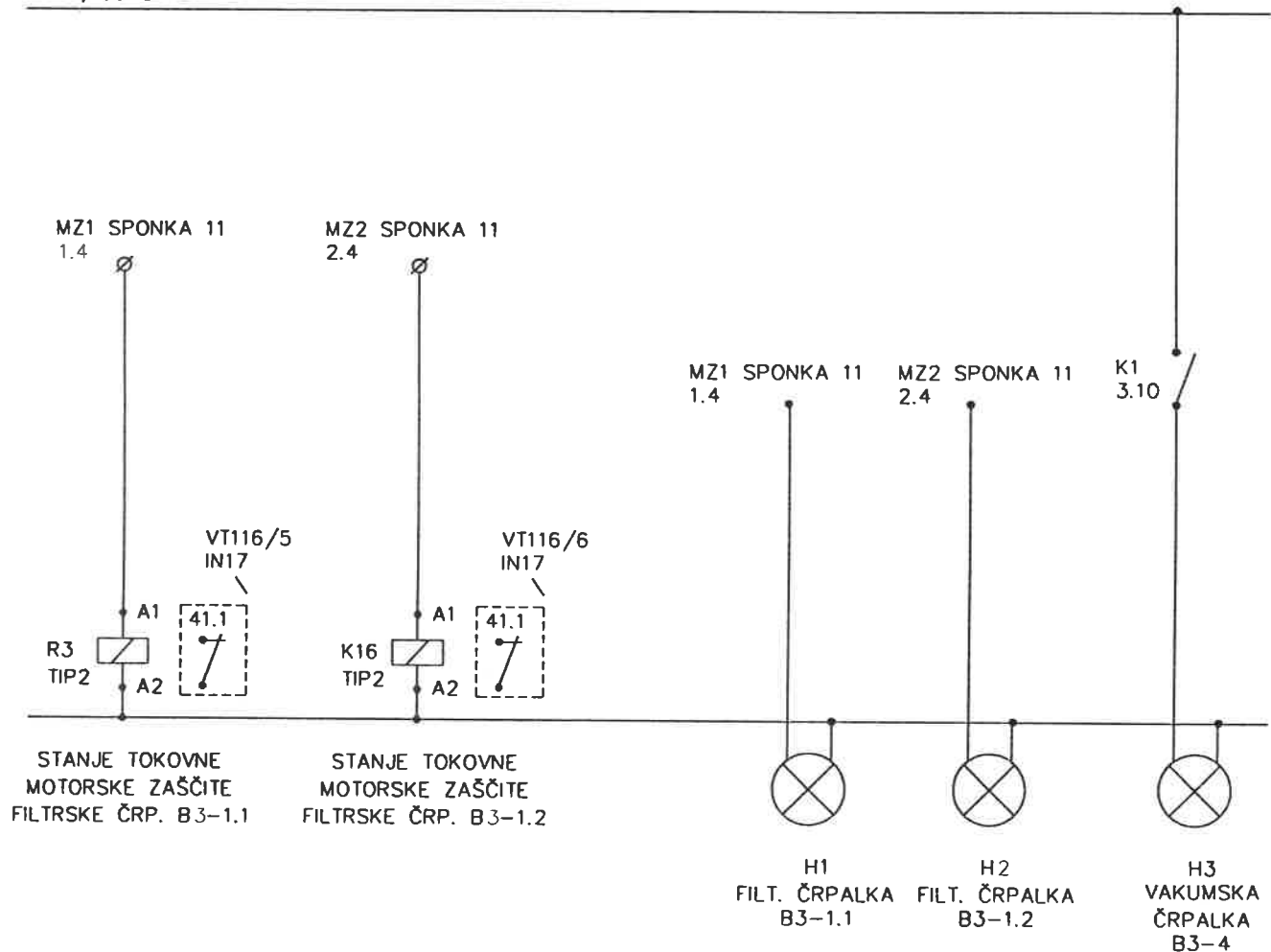
Št. načrta:  
E006

List: 4  
Listov: 8

ENOPOLNA SHEMA STIKALNEGA  
BLOKA SB-3



220V, 50Hz



SAVAPROJEKT  
 razvoj, projektiranje, konzalting, inženiring  
 8270 KRŠKO, C.K.Ž. 59  
 tel. 07/49-14-200; fax. 07/49-14-231

Kakršnokoli kopiranje, spreminjanje ali uporaba v druge namene je dovoljeno le s pisnim dovoljenjem.

SAVAPROJEKT

Datoteka: Slovan\_SB-3

Proj. pod.: SAVAPROJEKT d.d., KRŠKO  
 Id. št.: 0622

Odg. proj.: Mag. V. Volčanjk, u.d.i.e.

Projektant: M. Lisec, u.d.i.e.

Pregledal:

Objekt: OBNOVA KOPALIŠČA KODELJEVO

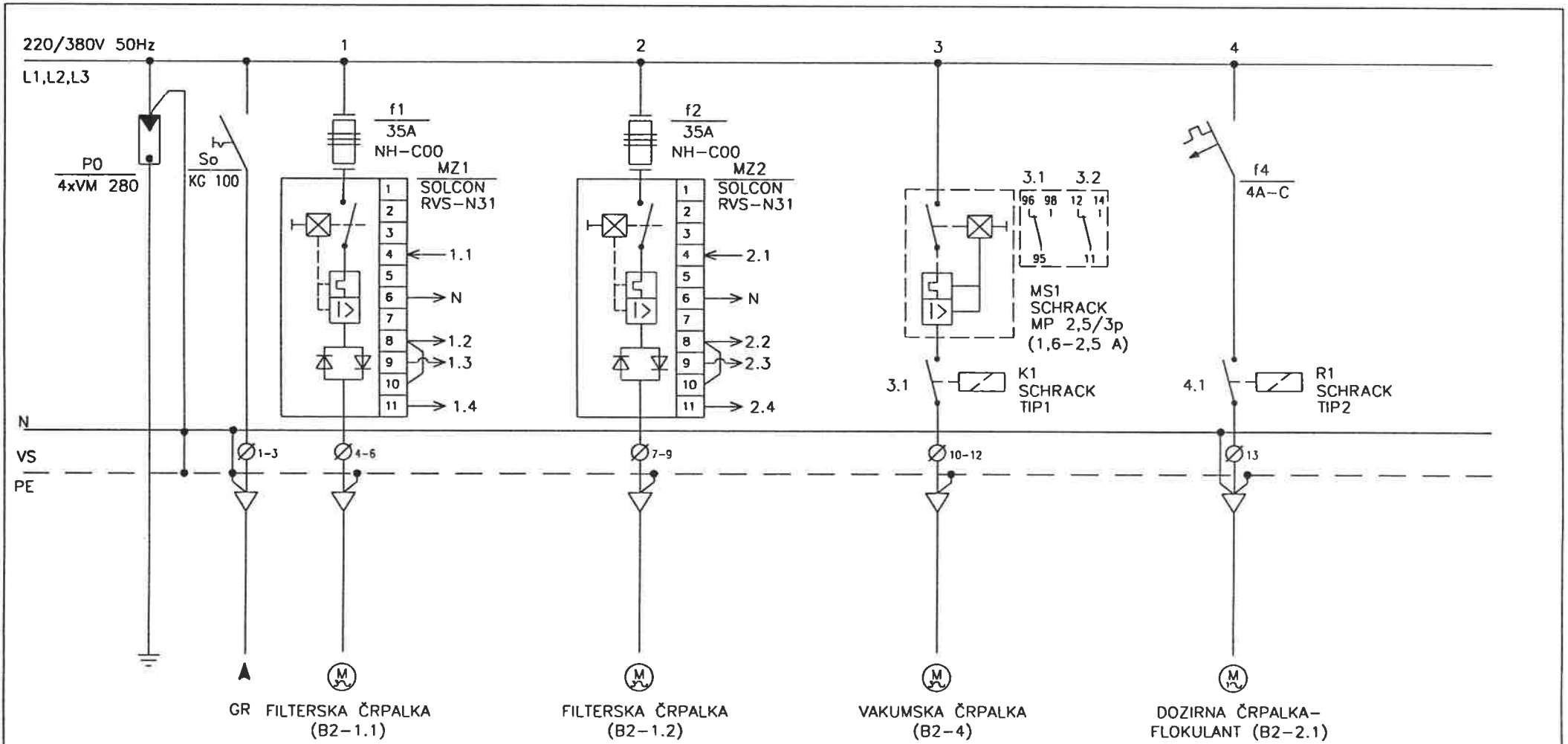
*[Signature]*

ENOPOLNA SHEMA STIKALNEGA BLOKA SB-3

Datum: julij 2001

Faza: PGD,PZI

Št. projekta: 01023	Merilo: /
Št. načrta: E006	List: 6
	Listov: 8



LOKACIJA	na GP1	hodnik	hodnik	hodnik	hodnik	hodnik	hodnik	hodnik	hodnik
W			15000		15000		750		20
PP-Y (mm2)									
PP00-Y (mm2)	25	4x35	4x10		4x10		4x2,5		3x1,5
PP (mm2)									

SAVAPROJEKT  
razvoj, projektiranje, konzalting, inženiring  
8270 KRŠKO, C.K.2. 59  
tel. 07/49-14-200; fax. 07/49-14-231

Kakršnokoli kopiranje, spreminjanje ali uporaba v druge namene je dovoljeno le s pisnim dovoljenjem.

Proj. pod.: SAVAPROJEKT d.d., KRŠKO  
Id. št.: 0622

Odg. proj.: Mag. V. Volčanjk, u.d.i.e.

Projektant: M. Lisec, u.d.i.e.

Pregledal:

Objekt: OBNOVA KOPALIŠČA KODELJEVO

Datum: julij 2001

ENOPOLNA SHEMA STIKALNEGA BLOKA SB-2

Faza: PGD,PZI

Št. projekta: 01023

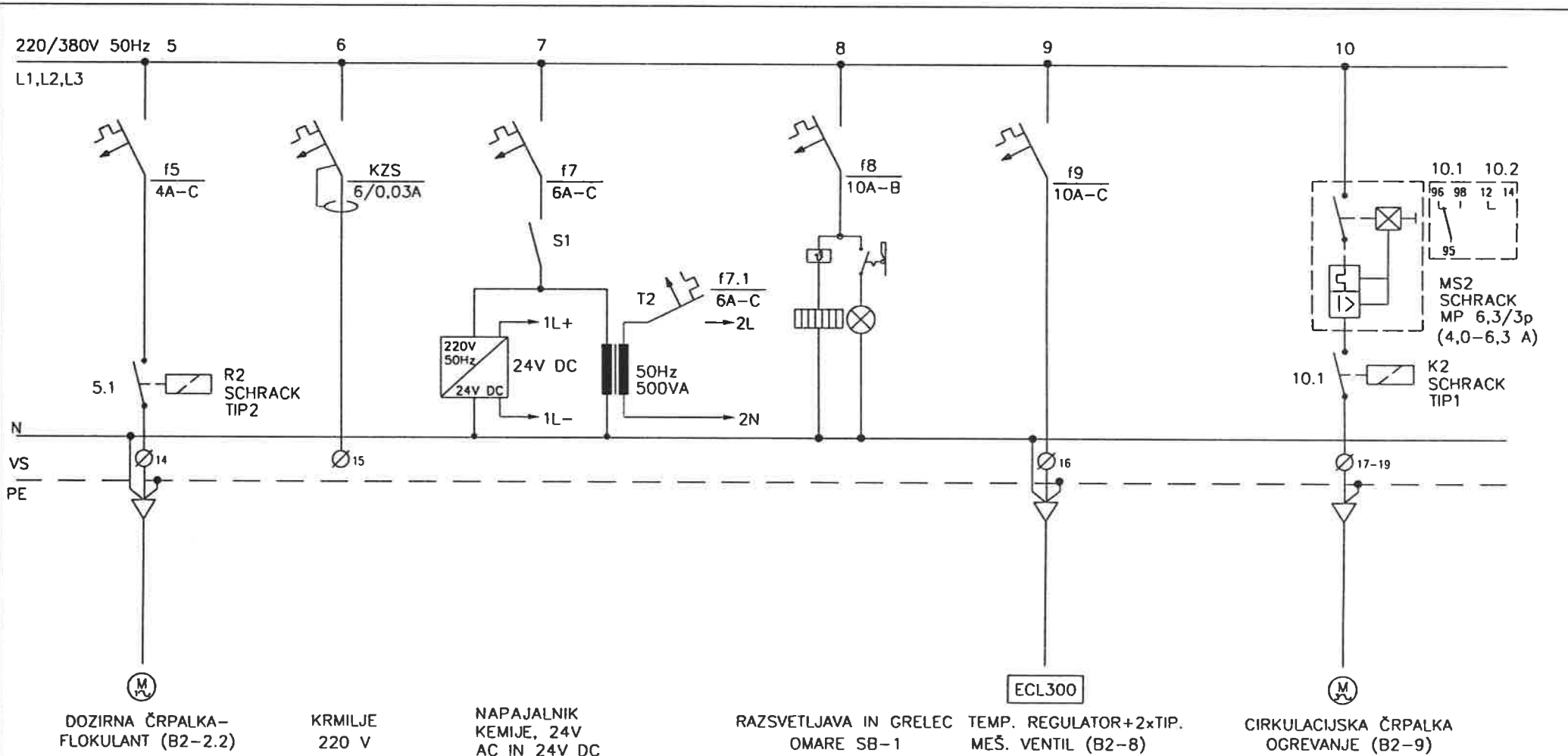
Št. načrta: E005

Merilo: /

List: 1

Listov: 15

Datoteka: Slovan\_SB-2



DOZIRNA ČRPALKA-  
FLOKULANT (B2-2.2)

KRMILJE  
220 V

NAPAJALNIK  
KEMIJE, 24V  
AC IN 24V DC

RAZSVETLJAVA IN GRELEC  
OMARE SB-1

TEMP. REGULATOR+2xTIP.  
MEŠ. VENTIL (B2-8)

CIRKULACIJSKA ČRPALKA  
OGREVANJE (B2-9)

LOKACIJA	hodnik	hodnik	hodnik	hodnik	f. strojnica	f. strojnica
W	20	1000		500	200	3000
PP-Y (mm <sup>2</sup> )						
PP00-Y (mm <sup>2</sup> )	3x1,5	3x1,5		3x1,5	3x1,5	4x2,5
PP (mm <sup>2</sup> )						



razvoj, projektiranje, konzalting, inženiring  
8270 KRŠKO, C.K.Ž. 59  
tel. 07/49-14-200; fax. 07/49-14-231

Kokršnokoli kopiranje,  
spreminjanje ali uporaba  
v druge namene je  
dovoljeno le s pisnim  
dovoljenjem.

SAVAPROJEKT

Datoteka: Slovan\_SB-2

Proj. pod.: SAVAPROJEKT d.d., KRŠKO

Id. št.: 0622

Odg. proj. Mag. V. Volčanjk, u.d.i.e.

Projektant M. Lisec, u.d.i.e.

Pregledal:

Objekt: OBNOVA KOPALIŠČA KODELJEVO

Datum:

julij 2001

Faza: PGD,PZI

Št. projekta:

01023

Št. načrta:

E005

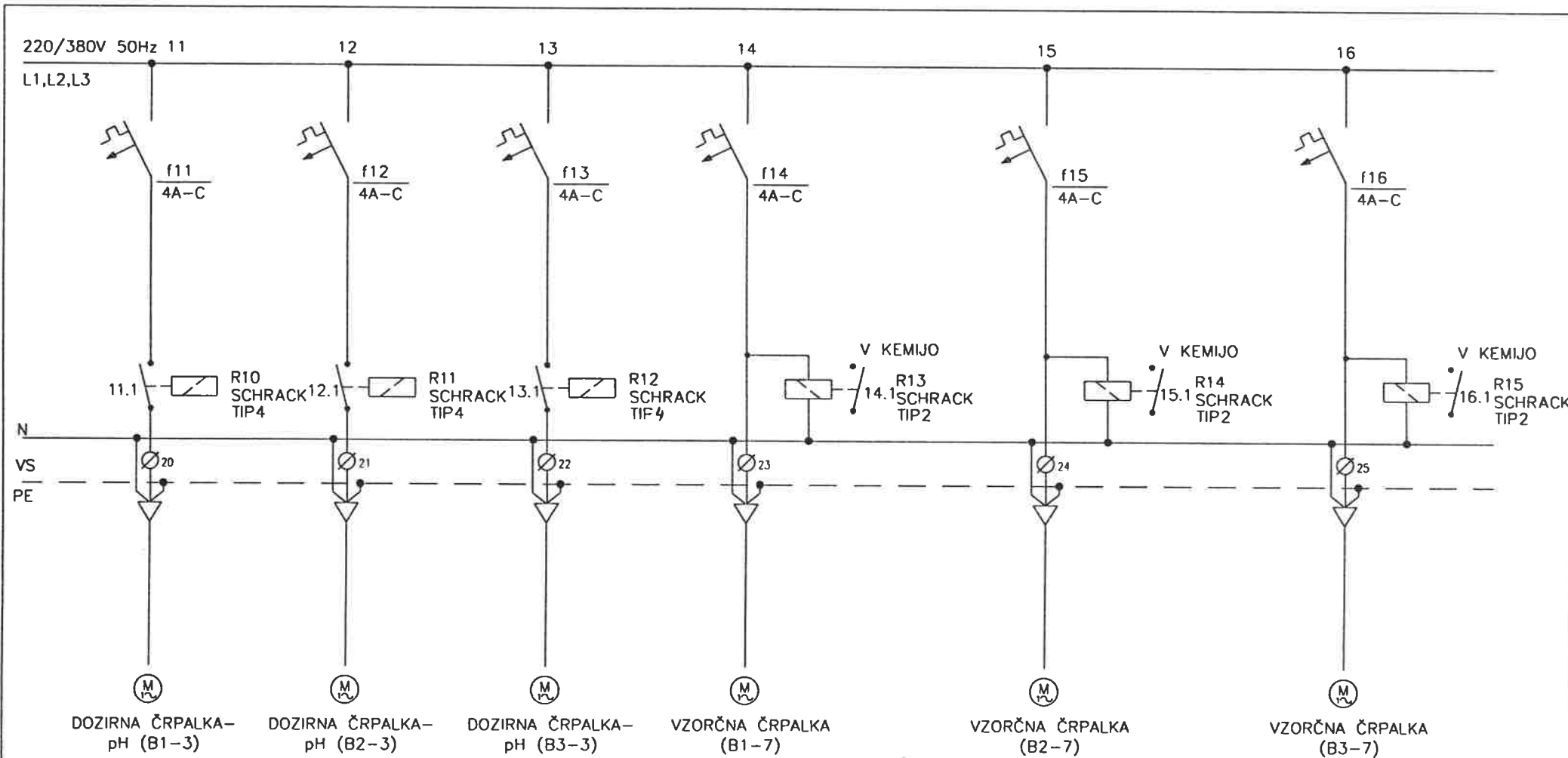
Merilo:

/

List: 2

Listov: 15

ENOPOLNA SHEMA STIKALNEGA  
BLOKA SB-2



LOKACIJA	hodnik	hodnik	hodnik	hodnik	hodnik	hodnik	hodnik	hodnik
W	100	100	100	150	150	150	150	150
PP-Y (mm2)								150
PP00-Y (mm2)	3x1,5	3x1,5	3x1,5	3x1,5	3x1,5	3x1,5	3x1,5	3x1,5
PP (mm2)								3x1,5

**SAVAPROJEKT**  
 razvoj, projektiranje, konzalting, inženiring  
 8270 KRŠKO, C.K.2, 59  
 tel. 07/49-14-200; fax. 07/49-14-231

Kakršnokoli kopiranje, spreminjanje ali uporaba v druge namene je dovoljeno le s pisnim dovoljenjem.

SAVAPROJEKT

Datoteka: Slovan\_SB-2

Proj. pod.: SAVAPROJEKT d.d., KRŠKO

Id. št.: 0622

Odg. proj. Mag. V. Volčanjk, u.d.i.e.

Projektant M. Lisec, u.d.i.e.

Pregledal:

Objekt: OBNOVA KOPALIŠČA KODELJEVO

Datum:  
julij 2001

Faza: PGD,PZI

Št. projekta:  
01023

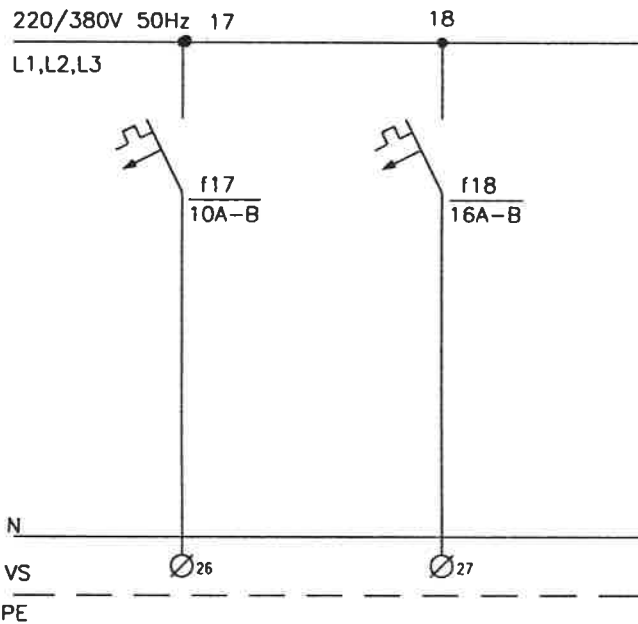
Št. načrta:  
E005

Merilo:  
/

List: 3

Listov: 15

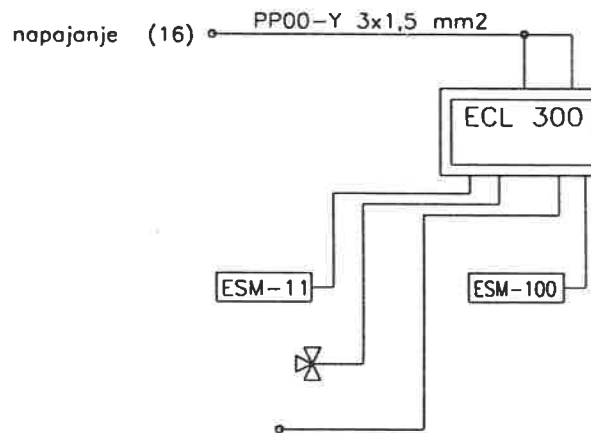
ENOPOLNA SHEMA STIKALNEGA  
BLOKA SB-2



REZERVA

REZERVA

LOKACIJA	hodnik	hodnik	
W	500	1500	
PP-Y (mm <sup>2</sup> )			
PP00-Y (mm <sup>2</sup> )			
PP (mm <sup>2</sup> )			



ESM-11 - naležno tipalo (PP00 2x1,5 mm<sup>2</sup>)

ESMU-100 - potopno tipalo (PP00 2x1,5 mm<sup>2</sup>)

⊗ - motorni pogon ventila (PP00-Y 3x1,5 mm<sup>2</sup>)

○ - kontaktor K2 v SB-2



razvoj, projektiranje, konzalting, inženiring  
8270 KRŠKO, C.K.Ž. 59  
tel. 07/49-14-200; fax. 07/49-14-231

Kakršnakoli kopiranje, spreminjanje ali uporaba v druge namene je dovoljeno le s pisnim dovoljenjem.

SAVAPROJEKT

Datoteka: Slovan\_SB-2

Proj. pod.: SAVAPROJEKT d.d., KRŠKO

Id. št.: 0622

Odg. proj. Mag. V. Volčanjk, u.d.i.e.

Projektant M. Lisec, u.d.i.e.

Pregledal:

Objekt: OBNOVA KOPALIŠČA KODELJEVO

Datum:

julij 2001

Faza: PGD,PZI

Št. projekta:

01023

Merilo:

/

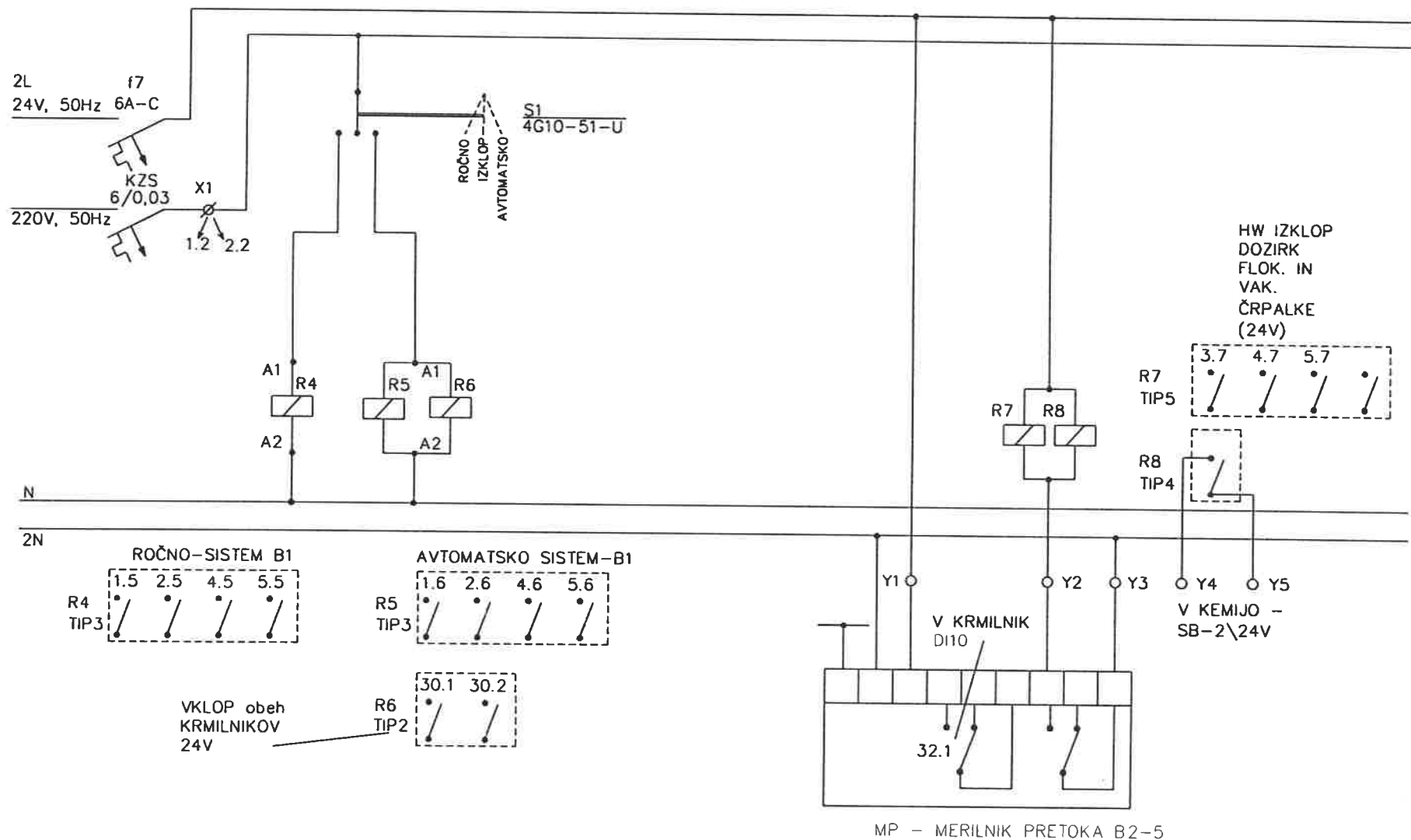
Št. načrta:

E005

List: 4

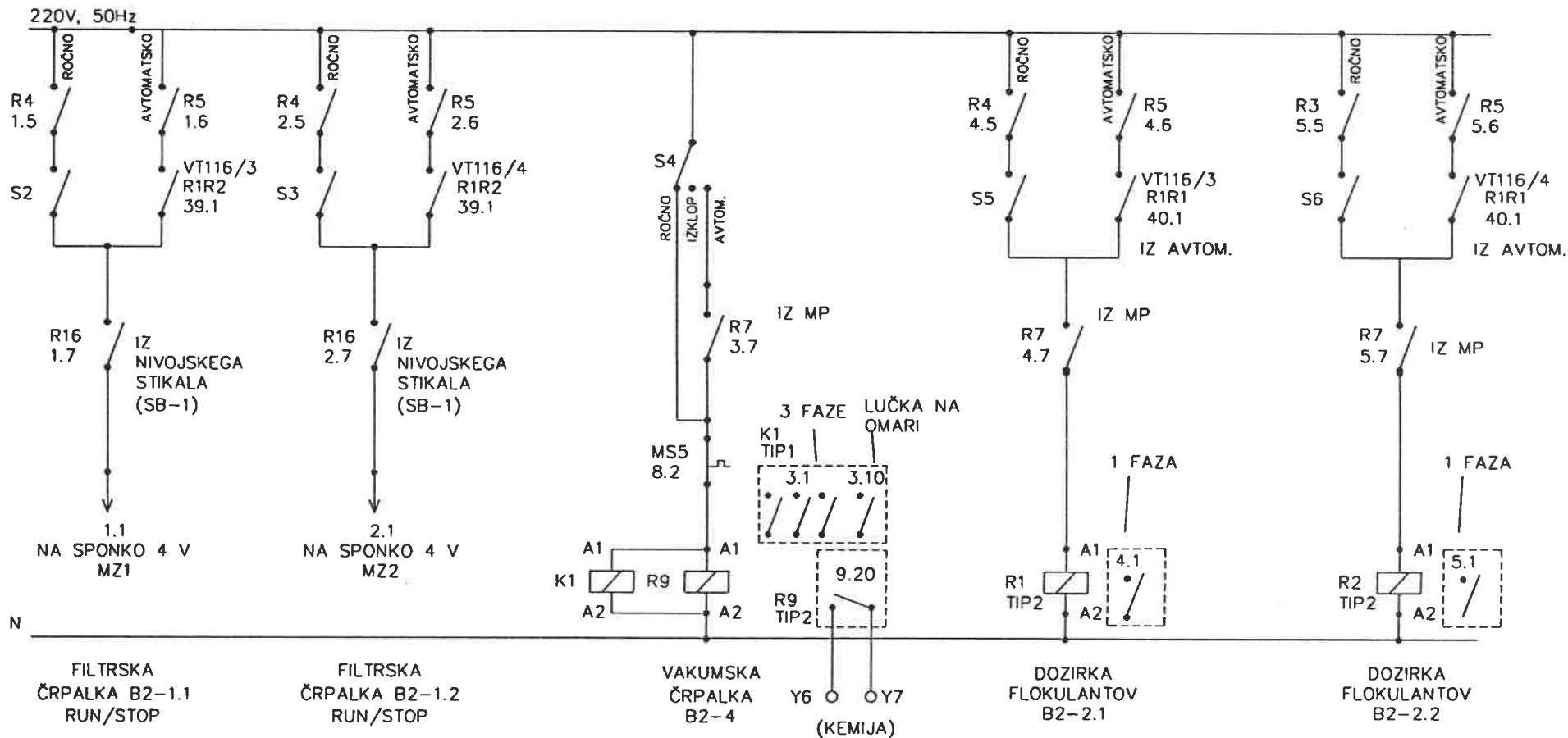
Listov: 15

ENOPOLNA SHEMA STIKALNEGA BLOKA SB-2



Kakršnokoli kopiranje, spreminjanje ali uporaba v druge namene je dovoljeno le s pisnim dovoljenjem.	Proj. pod.: SAVAPROJEKT d.d., KRŠKO	Objekt: OBNOVA KOPALIŠČA KODELJEVO	Datum: julij 2001	Faza: PGD,PZI	
	Id. št.: 0622			Št. projekta: 01023	Merilo: /
SAVAPROJEKT	Odg. proj.: Mag. V. Volčanjk, u.d.i.e.	<i>[Signature]</i>	ENOPOLNA SHEMA STIKALNEGA BLOKA SB-2		
	Projektant: M. Lisec, u.d.i.e.	<i>[Signature]</i>			
Datoteka: Slovan_SB-2	Pregledal:				Listov: 15





V KEMIJO  
(POTRDITEV  
VKLOPA)



razvoj, projektiranje, konzalting, inženiring  
8270 KRŠKO, C.K.Ž. 59  
tel. 07/49-14-200; fax. 07/49-14-231

Kokršnokoli kopiranje,  
spreminjanje ali uporaba  
v druge namene je  
dovoljeno le s pisnim  
dovoljenjem.

SAVAPROJEKT

Datoteka: Slovan\_SB-2

Proj. pod.: SAVAPROJEKT d.d., KRŠKO

Id. št.: 0622

Odg. proj. Mag. V. Volčanjk, u.d.i.e.

Projektant M. Lisec, u.d.i.e.

Pregledal:

Objekt: OBNOVA KOPALIŠČA KODELJEVO

Datum:  
julij 2001

Faza: PGD, PZI

Št. projekta:  
01023

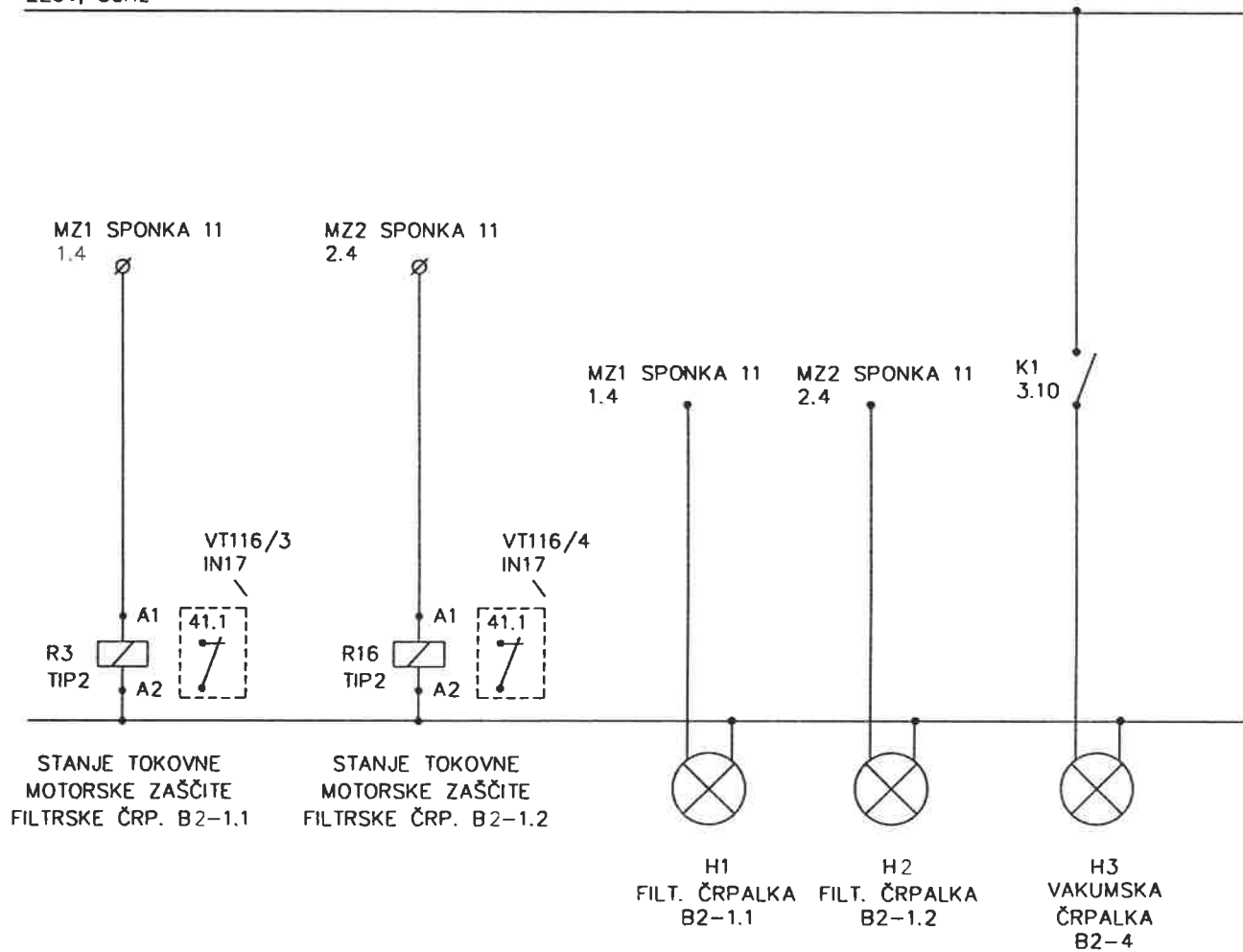
Merilo:  
/

Št. načrta:  
E005

List: 6  
Listov: 15

ENOPOLNA SHEMA STIKALNEGA  
BLOKA SB-2

220V, 50Hz



STANJE TOKOVNE  
MOTORSKE ZAŠČITE  
FILTRSE ČRP. B2-1.1

STANJE TOKOVNE  
MOTORSKE ZAŠČITE  
FILTRSE ČRP. B2-1.2

H1  
FILT. ČRPALKA  
B2-1.1

H2  
FILT. ČRPALKA  
B2-1.2

H3  
VAKUMSKA  
ČRPALKA  
B2-4



razvoj, projektiranje, konzalting, inženiring  
8270 KRŠKO, C.K.Ž. 59  
tel. 07/49-14-200; fax. 07/49-14-231

Kakršnokoli kopiranje,  
spreminjanje ali uporaba  
v druge namene je  
dovoljeno le s pisnim  
dovoljenjem.

SAVAPROJEKT

Datoteka: Slavan\_SB-2

Proj. pod.: SAVAPROJEKT d.d., KRŠKO

Id. št.: 0622

Odg. proj. Mag. V. Volčanjk, u.d.i.e.

Projektant M. Lisec, u.d.i.e.

Pregledal:

Objekt: OBNOVA KOPALIŠČA KODELJEVO

Datum:  
julij 2001

Faza: PGD,PZI

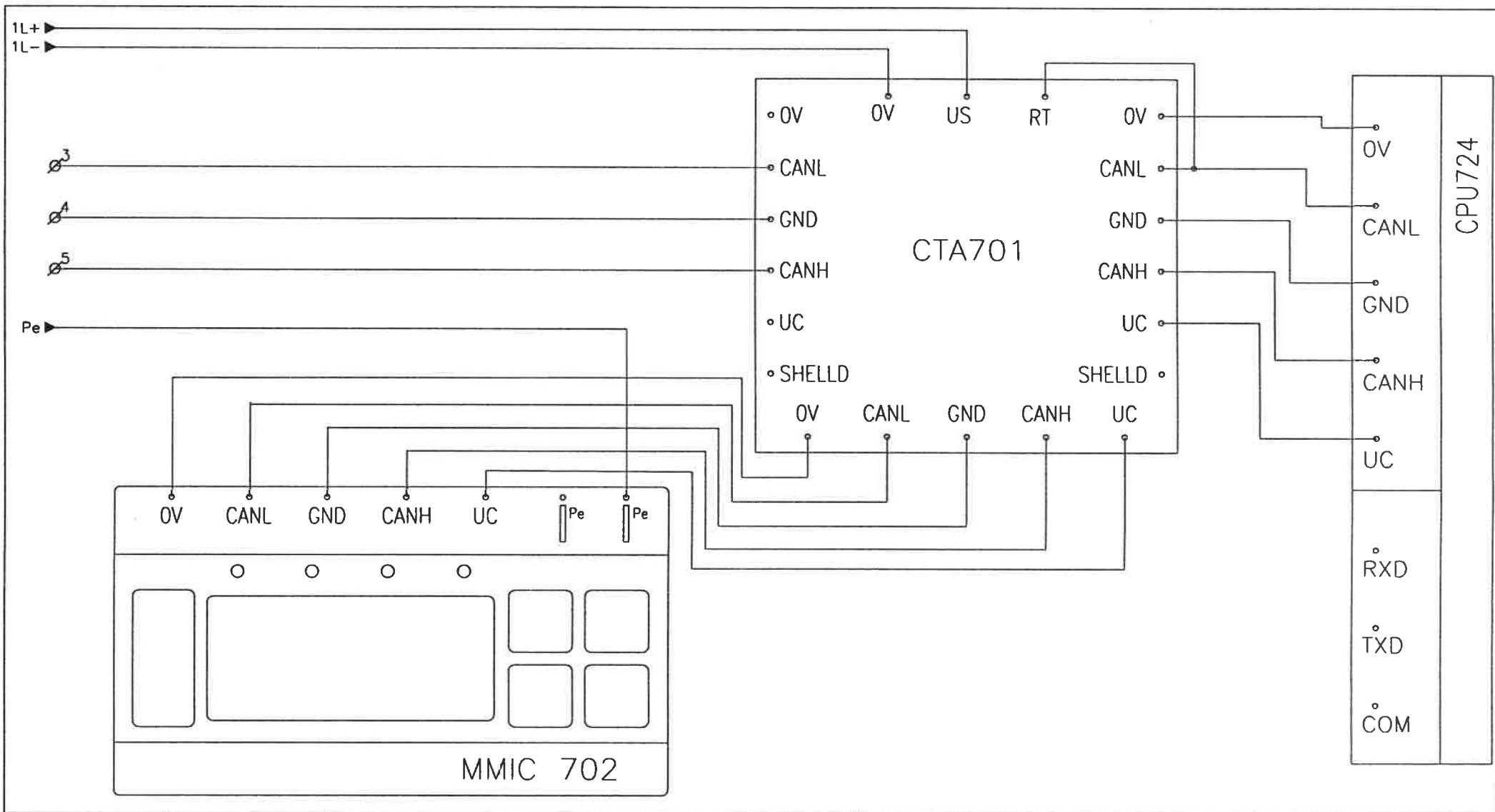
Št. projekta:  
01023

Merilo:  
/

Št. načrta:  
E005

List: 7  
Listov: 15

ENOPOLNA SHEMA STIKALNEGA  
BLOKA SB-2



razvoj, projektiranje, konzalting, inženiring  
8270 KRŠKO, C.K.Ž. 59  
tel. 07/49-14-200; fax. 07/49-14-231

Kakršnokoli kopiranje, spreminjanje ali uporaba v druge namene je dovoljeno le s pisnim dovoljenjem.

SAVAPROJEKT

Datoteka: *Slavan\_SB-2*

Proj. pod.: SAVAPROJEKT d.d., KRŠKO

Id. št.: 0622

Odg. proj. Mag. V. Volčanjk, u.d.i.e.

Projektant M. Lisec, u.d.i.e.

Pregledal:

Objekt: OBNOVA KOPALIŠČA KODELJEVO

Datum:  
julij 2001

Faza: PGD,PZI

Št. projekta:  
01023

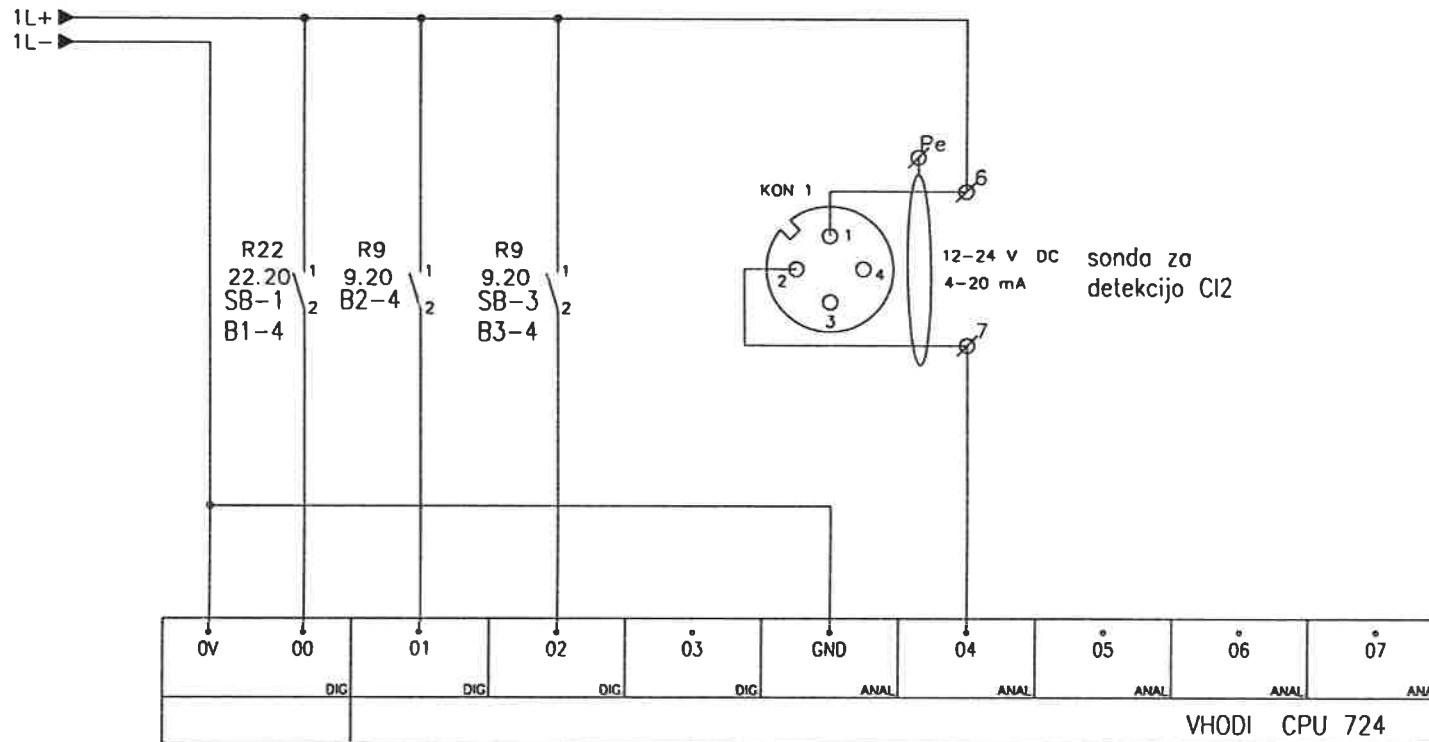
Merilo:  
/

Št. načrta:  
E005

List: 8

Listov: 15

ENOPOLNA SHEMA STIKALNEGA  
BLOKA SB-2



R22, R9-vakumske črpolke



razvoj, projektiranje, kontroling, inženiring  
8270 KRŠKO, C.K.Ž. 59  
tel. 07/49-14-200; fax. 07/49-14-231

Kakršnokoli kopiranje, spreminjanje ali uporaba v druge namene je dovoljeno le s pisnim dovoljenjem.

SAVAPROJEKT

Dototeka: Slovan\_SB-2

Proj. pod.: SAVAPROJEKT d.d., KRŠKO

Id. št.: 0622

Odg. proj.: Mag. V. Volčanjk, u.d.i.e.

Projektant: M. Lisec, u.d.i.e.

Pregledal:

Objekt: OBNOVA KOPALIŠČA KODELJEVO

Datum:  
julij 2001

Faza: PGD,PZI

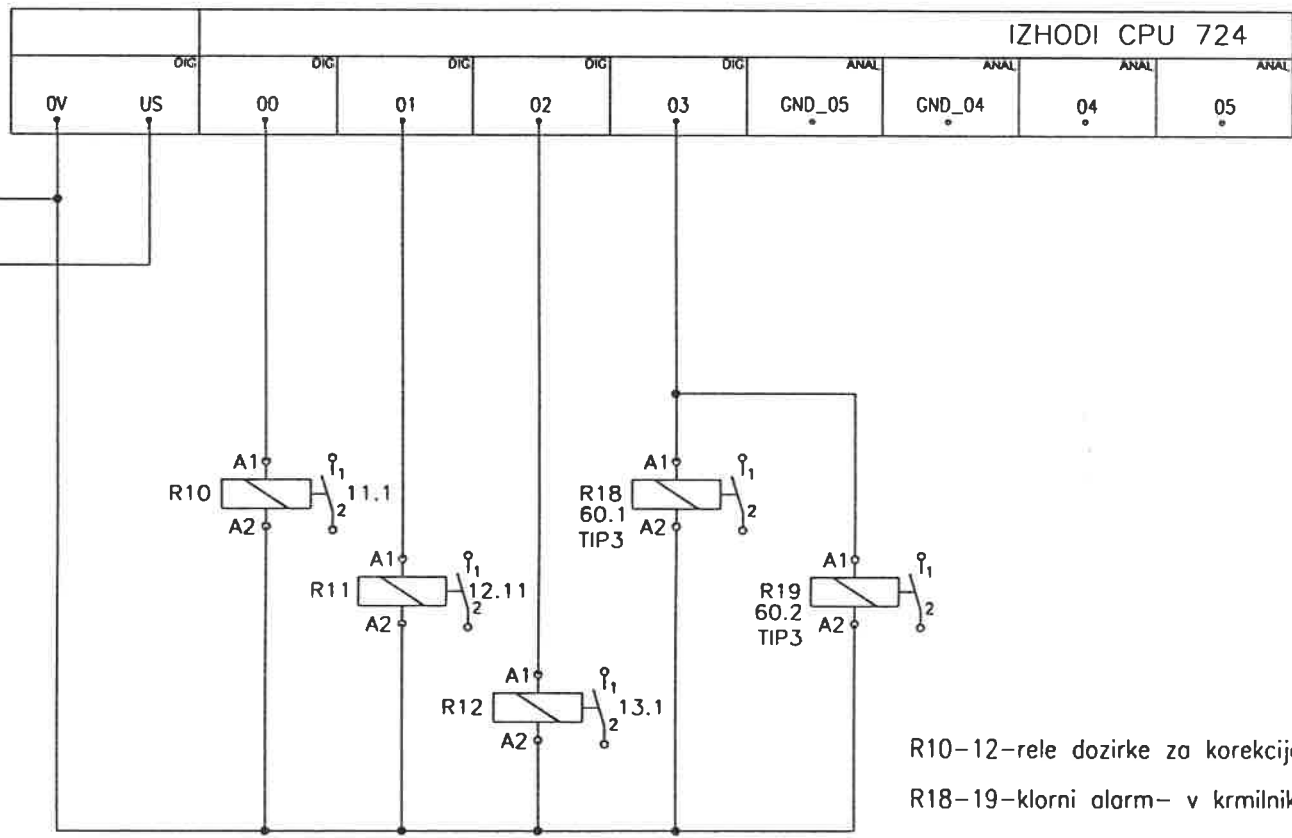
Št. projekta:  
01023

Merilo:  
/

Št. načrta:  
E005

List: 9  
Listov: 15

ENOPOLNA SHEMA STIKALNEGA  
BLOKA SB-2




R10-12-rele dozirke za korekcijo pH faktorja  
 R18-19-klorni alarm- v krmilnike IN 20

SAVAPROJEKT  
 razvoj, projektiranje, konzalting, inženiring  
 8270 KRŠKO, C.K.Z. 59  
 tel. 07/49-14-200; fax. 07/49-14-231

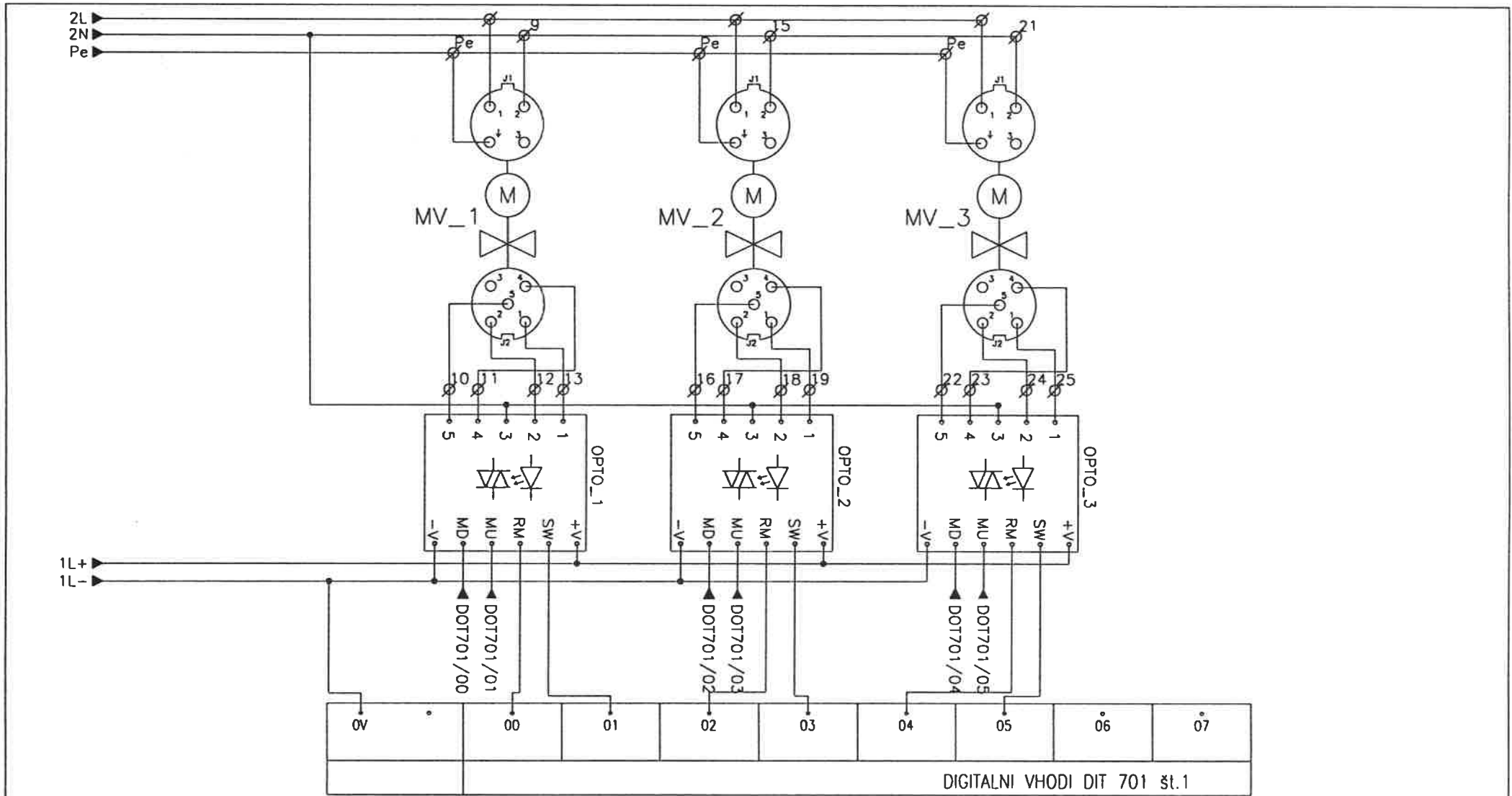
Kakršnokoli kopiranje, spreminjanje ali uporaba v druge namene je dovoljeno le s pisnim dovoljenjem.  
 SAVAPROJEKT  
 Datoteka: *Slavan\_SB-2*


Proj. pod.: SAVAPROJEKT d.d., KRŠKO  
 Id. št.: 0622  
 Odg. proj. Mag. V. Volčanjk, u.d.i.e.  
 Projektant M. Liseč, u.d.i.e.  
 Pregledal:

Objekt: OBNOVA KOPALIŠČA KODELJEVO  
  
 Datum: julij 2001

ENOPOLNA ŠHEMA STIKALNEGA BLOKA SB-2

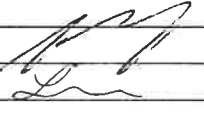
Faza: PGD,PZI	
Št. projekta: 01023	Merilo: /
Št. načrta: E005	List: 10
	Listov: 15



  
 razvoj, projektiranje, konzalting, inženiring  
 8270 KRŠKO, C.K.Ž. 59  
 tel. 07/49-14-200; fax. 07/49-14-231

Kakršnokoli kopiranje,  
 spreminjanje ali uporaba  
 v druge namene je  
 dovoljeno le s pisnim  
 dovoljenjem.  
 SAVAPROJEKT  
 Datoteka: *Slovan\_SB-2*

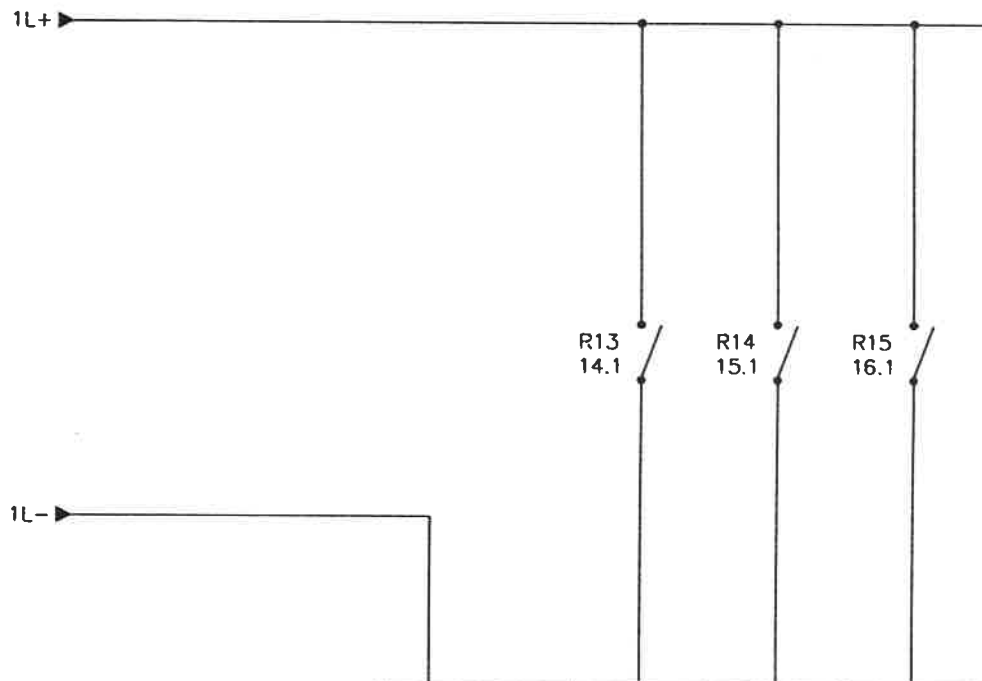
Proj. pod.: SAVAPROJEKT d.d., KRŠKO  
 Id. št.: 0622  
 Odg. proj. Mag. V. Volčanjk, u.d.i.e.  
 Projektant M. Lisec, u.d.i.e.  
 Pregledal:

Objekt: OBNOVA KOPALIŠČA KODELJEVO  


Datum:  
 julij 2001

ENOPOLNA SHEMA STIKALNEGA  
 BLOKA SB-2

Faza: PGD,PZI	
Št. projekta: 01023	Merilo: /
Št. načrta: E005	List: 11 Listov: 15



R13-15- VZORČNAE ČRPALKE

0V	00	01	02	03	04	05	06	07
DIGITALNI VHODI DIT 701 št.2								



**SAVAPROJEKT**

razvoj, projektiranje, konzalting, inženiring  
8270 KRŠKO, C.K.Š. 59  
tel. 07/49-14-200; fax. 07/49-14-231

Kakršnokoli kopiranje, spreminjanje ali uporaba v druge namene je dovoljeno le s pisnim dovoljenjem.

SAVAPROJEKT

Datoteka: Slovan\_SB-2

Proj. pod.: SAVAPROJEKT d.d., KRŠKO

Id. št.: 0622

Odg. proj.: Mag. V. Volčanjk, u.d.i.e.

Projektont: M. Lisec, u.d.i.e.

Pregledal:

Objekt: OBNOVA KOPALIŠČA KODELJEVO

Datum:  
julij 2001

Faza: PGD,PZI

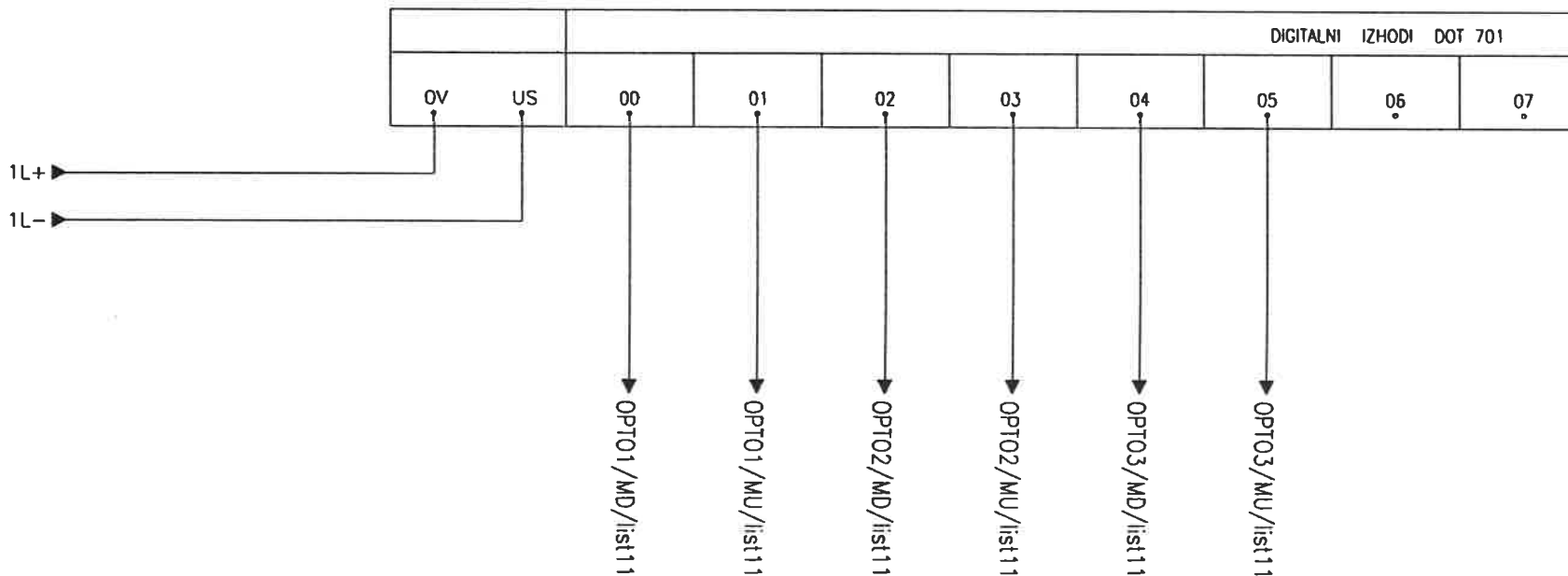
Št. projekta:  
01023

Merilo:  
/

ENOPOLNA SHEMA STIKALNEGA  
BLOKA SB-2

Št. načrta:  
E005

List: 12  
Listov: 15



**SAVAPROJEKT**

razvoj, projektiranje, konzalting, inženiring  
8270 KRŠKO, C.K.2. 59  
tel. 07/49-14-200; fax. 07/49-14-231

Kakršnokoli kopiranje, spreminjanje ali uporaba v druge namene je dovoljeno le s pisnim dovoljenjem.

SAVAPROJEKT

Datoteka: Slovan\_SB-2

Proj. pod.: SAVAPROJEKT d.d., KRŠKO

Id. št.: 0622

Odg. proj. Mag. V. Volčanjk, u.d.i.e.

Projektant M. Lisec, u.d.i.e.

Pregledal:

Objekt: OBNOVA KOPALIŠČA KODELJEVO

Datum:

julij 2001

Faza: PGD,PZI

Št. projekta:

01023

Merilo:

/

Št. načrta:

E005

List: 13

Listov: 15

**ENOPOLNA SHEMA STIKALNEGA BLOKA SB-2**